

SMOOV



SMOOV one O10

DE | Gebrauchsanweisung

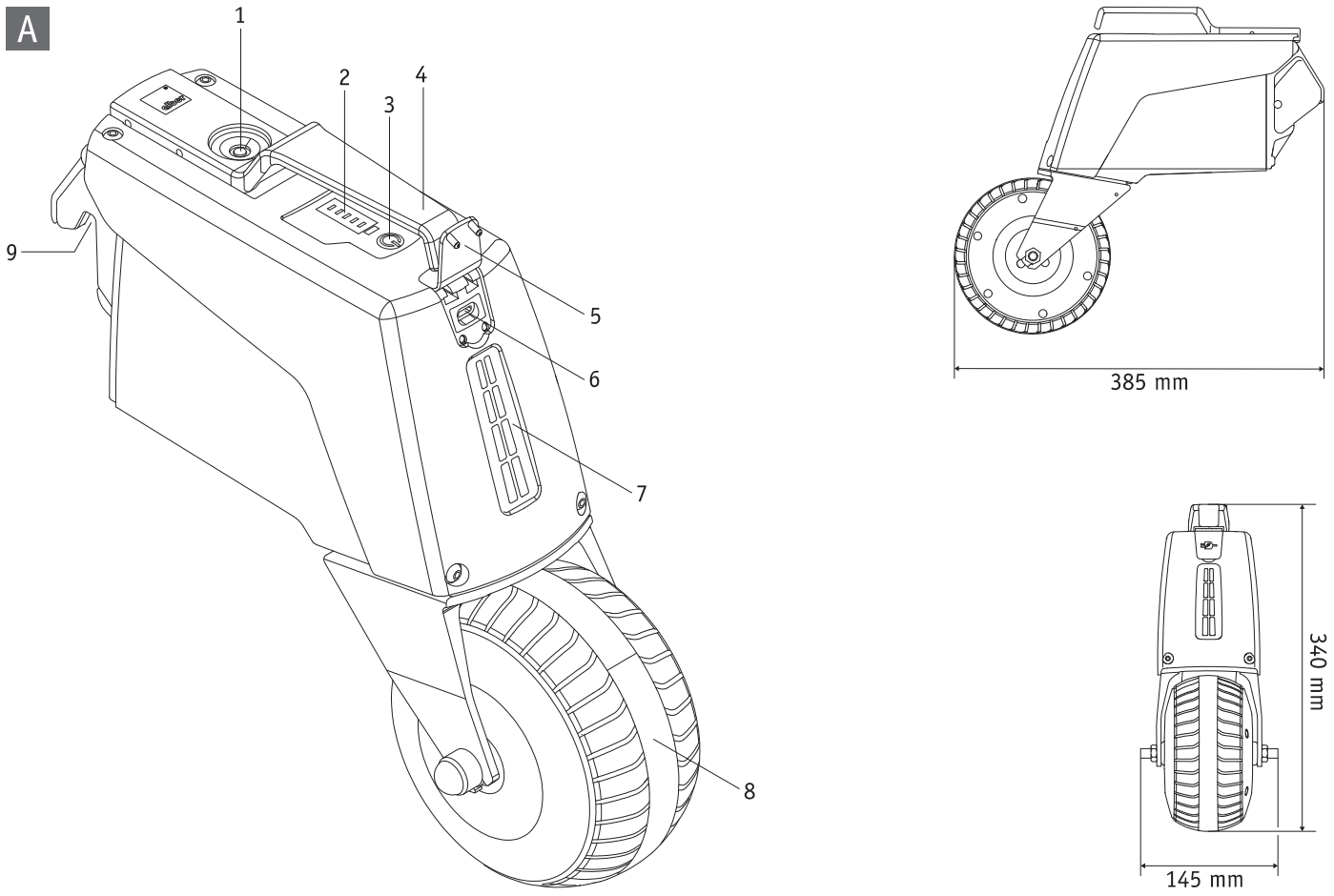
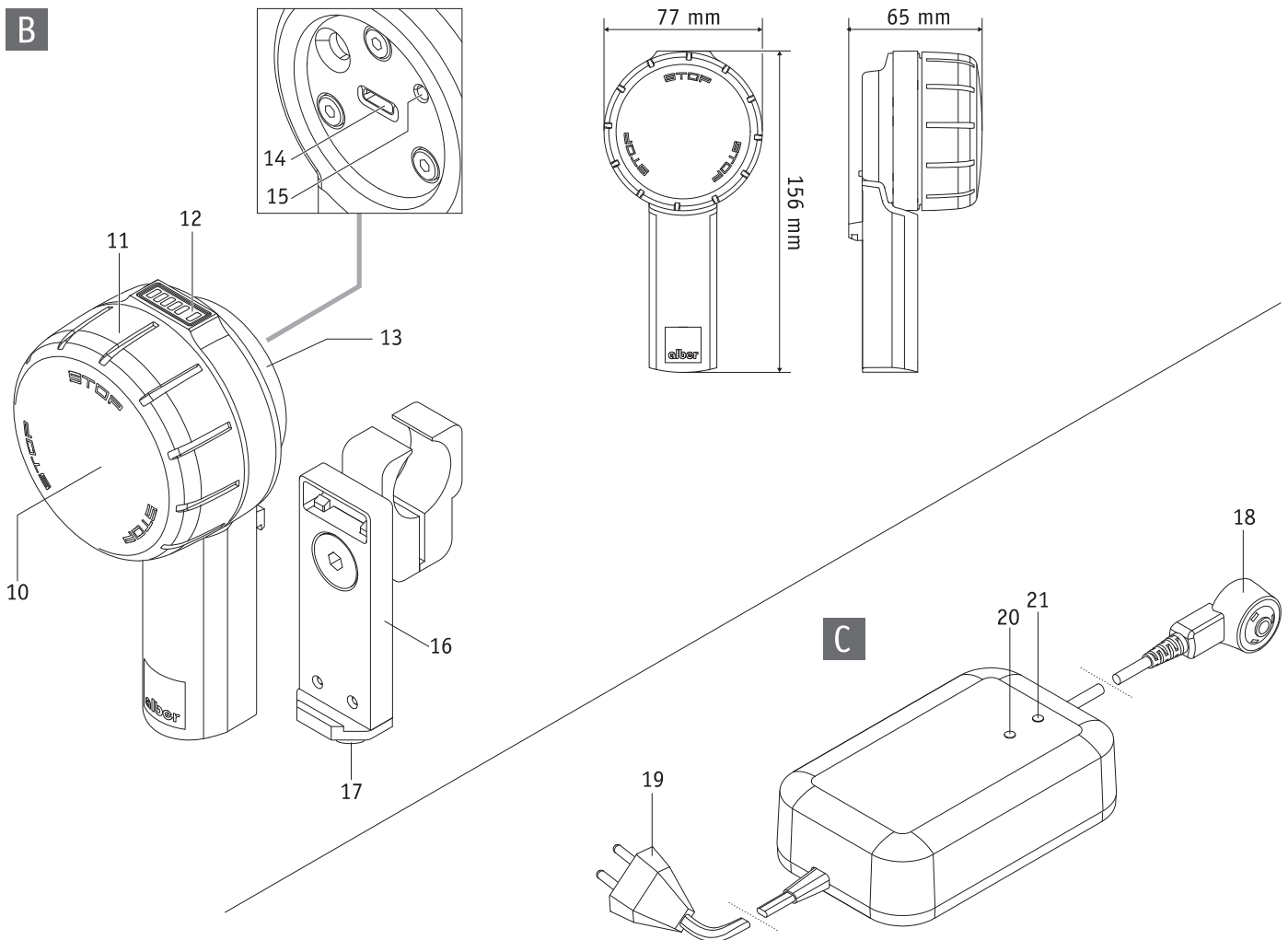
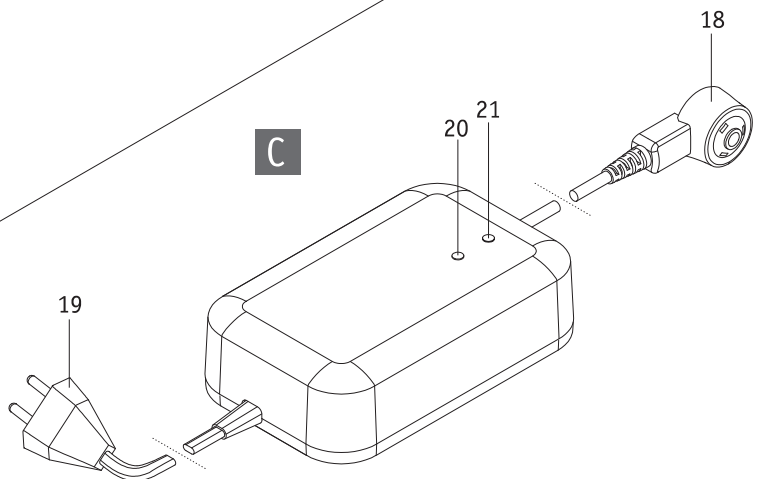
CZ | Návod k použití

HR | Upute za upotrebu

PL | Instrukcja obsługi

SI | Navodila za uporabo

CE

A**B****C**

Vsebina

1. Uvod	2	9. Prevoz	19
1.1 Indikacije za uporabo	2	9.1 Pogonska in upravljalna enota	19
1.2 Pomembna varnostna obvestila – prosimo, da jih vedno upoštevate	2	9.2 Invalidski vozički s fiksnim ogrodjem	19
1.3 Pravilna uporaba sistema smooov	2	9.3 Invalidski vozički z zložljivim ogrodjem	19
1.4 Navodila za ravnanje	2	9.4 Pomembne informacije o letalskem prevozu	20
1.5 Znaki in simboli	3	10. Varnostna navodila in informacije o nevarnostih pri uporabi sistema smooov	20
1.6 Dopustni pogoji uporabe/mesta uporabe	5	10.1 Splošna navodila	20
1.7 Standardni obseg dobave	5	10.2 Varnostna navodila	20
1.8 Kratak opis glavnih elementov	5	10.3 Ovire	22
2. Začetek uporabe	6	10.4 Nevarna območja in situacije	22
2.1 Pritrditev pogonske enote na invalidski voziček	7	11. Baterija (vgrajena v pogonski in upravljalni enoti)	23
2.2 Odstranjevanje pogonske enote z invalidskega vozička	7	11.1 Varnostna navodila za baterije, vgrajene v sistem smooov	23
2.3 Vgradnja in odstranjevanje upravljalne enote	8	11.2 Shranjevanje sistema smooov	23
2.4 Nastavljanje upravljalne enote	9	11.3 Splošne informacije o polnjenju baterij	24
3. Način vožnje	9	11.4 Varnostna navodila za polnilnik in polnjenje	24
3.1 Vklon sistema	9	12. Nega, ponovna uporaba, vzdrževanje in odstranjevanje	25
3.2 Uporaba sistema smooov	10	12.1 Nega	25
3.3 Ustavitev v sili v nevarnih situacijah	11	12.2 Ponovna uporaba	25
3.4 Zavijanje	12	12.3 Vzdrževanje	26
3.5 Doseg	13	12.4 Odstranjevanje	26
3.6 Izklop sistema	13	13. Skladiščenje	26
3.6.1 Upravljalna enota	13	14. Varnostne informacije o izdelku	26
3.6.2 Pogonska enota	13	15. Življenjska doba izdelka	26
4. Polnjenje baterij	14	16. Garancija in odgovornost	27
4.1 Polnjenje baterij pogonske enote	14	16.1 Garancija za napake	27
4.2 Polnjenje baterij upravljalne enote	15	16.2 Jamstvo trajnosti	27
4.2.1 Polnjenje z zunanjim polnilnikom	15	16.3 Odgovornost	27
4.2.2 Polnjenje s pogonsko enoto	16	17. Pomembne pravne informacije za uporabnika tega izdelka	27
5. Prikaz napolnjenosti baterij	16	18. Tehnični podatki	28
5.1 Napolnjenost baterij pogonske enote	16	19. Nalepke in razlaga simbolov	30
5.2 Napolnjenost baterij upravljalne enote	16	Izbirna dodatna oprema	31
6. Obvestila o napakah in opozorila	17	Podpore proti prevračanju	31
6.1 Obvestila o napakah	17		
6.2 Opozorila	17		
7. Samodejni izklop	18		
8. Seznanjanje	18		



1. Uvod

1.1 Indikacije za uporabo

Dodatni pogon za invalidski voziček „smoov“ je namenjen za zagotavljanje dodatnega pogona za ročne invalidske vozičke, kar zmanjša potrebo po potiskanju s strani uporabnikov. Zasnovan je kot podpora za aktivne uporabnike invalidskega vozička, ki so fizično in psihično sposobni varno upravljati ročni invalidski voziček v tipičnih situacijah, ki vključujejo naklone, tudi ročno.

1.2 Pomembna varnostna obvestila – prosimo, da jih vedno upoštevate

Sistem smoov je dodatni pogon za invalidski voziček, ki ga sestavljata pogonska in upravljalna enota. Vgradnja in uporaba sta dovoljeni samo z invalidskimi vozički, ki so naštetih v podatkovni zbirki za vgradnjo podjetja Alber. Zaradi varnosti ga smejo upravljati samo osebe, ki:

- so uvedene v njegovo uporabo;
- lahko usklajeno brez večjih omejitev premikajo obe dlani ali roki;
- so duševno in telesno sposobne v vseh možnih situacijah (npr. cestni promet) varno upravljati invalidski voziček z vgrajenim sistemom smoov ter lahko, kadar sistem smoov ne deluje pravilno ali se izklopi, invalidski voziček zavrejo in varno ustavijo.

Individualno uvajanje za uporabo in upravljanje naprave je vključeno v obseg dobave. Za uvajanje se obrnite na svojega specializiranega prodajalca ali zastopnika podjetja Alber GmbH. Uvajanje je brezplačno.

Če ste negotovi o uporabi svojega sistema smoov, se za nasvet obrnite na svojega specializiranega prodajalca.

Če pride do tehničnih napak, se obrnite na svojega specializiranega prodajalca ali servisno središče Alber, telefon 0800 9096 250.

Pri uporabi sistema smoov upoštevajte tehnične podatke proizvajalca invalidskega vozička (npr. največji dovoljeni naklon, zračni tlak pnevmatik, največja možna hitrost itd.) in strogo upoštevajte navodila za uporabo invalidskega vozička. Nikoli ne preseгаite nobene od predpisanih omejitev.

Priporočamo, da sistema smoov ne uporabljate na mestih, kjer so prisotna močna električna polja.

V redkih primerih lahko delovanje sistema smoov moti druge električne naprave, na primer pregrade proti kraji v trgovinah.

Sistema smoov ne smete uporabljati na tekočih stopnicah ali premikajočih se progah.

Če z invalidskim vozičkom opravljate športne dejavnosti, na primer dvigovanje uteži ali podobno, morate sistem smoov izklopiti in vklopiti parkirne zavore invalidskega vozička, preden se lotite dejavnosti.

Sistem smoov je prepovedano kombinirati z dodatno opremo, ki je ni odobrilo podjetje Alber.



Sistem smoov je prepovedano zagnati, dokler ne opravite uvajanja v njegovo uporabo.

Za uvajanje se obrnite na svojega pooblaščenega specializiranega prodajalca ali zastopnika podjetja Alber.

Začetek uporabe sistema smoov pred opravljanjem uvajanja je v nasprotju z namensko uporabo in med drugim razveljavi garancijo. Vsakršna nenamenska uporaba pomeni tveganje telesnih poškodb.

1.3 Pravilna uporaba sistema smoov

Sistem smoov je medicinska naprava za aktivne uporabnike invalidskega vozička, ki invalidski voziček potrebujejo zaradi svoje invalidnosti. Sistem smoov je dodatni pogon za invalidski voziček, ki se pritrdi na ročni invalidski voziček in ga s tem spremeni v invalidski voziček z električnim pogonom, ki bistveno poveča mobilnost in prilagodljivost uporabnika invalidskega vozička.

Sistem smoov uporabljajte, prevažajte, vzdržujte in servisirajte le tako, kot je opisano v teh navodilih za uporabo. Sistem smoov je dovoljeno vgraditi samo na invalidske vozičke, ki so naštetih v podatkovni zbirki za vgradnjo podjetja Alber, in ga uporabljati samo s temi invalidskimi vozički

Izbiro opravi specializirani prodajalec ali samo podjetje Alber.

1.4 Navodila za ravnanje

Invalidski vozički, opremljeni s sistemom smoov, so zasnovani izključno za prevažanje oseb, ki ne morejo hoditi. Ne pritrjujte drugih delov, razen dodatne opreme, ki jo je odobrilo podjetje Alber. Prav tako na napravi ne smete opravljati tehničnih sprememb.

Pritrjevanje različnih delov sistema smoov, dodatne opreme, nosilcev in prilagodilnih osi sme opravljati samo podjetje Alber ali specializirani prodajalec, ki ga je pooblastilo podjetje Alber.

Sistem smoov je dovoljeno uporabljati le pri naslednjih pogojih:

- Popolno upoštevanje informacij, navodil in priporočil v teh navodilih za uporabo.
- Upoštevanje informacij o vožnji s sistemom smoov ter informacij o varnosti in nevarnostih v poglavju 10.
- Sistem smoov lahko upravlja le oseba, ki je bila uvedena v njegovo uporabo.
- Sistem smoov ni bil tehnično predelan s strani uporabnika ali drugih.

Uvedena oseba je oseba, ki je bila uvedena v uporabo sistema smoov in z njim povezana opravila in ki se zaveda možnih nevarnosti, povezanih z napačno uporabo naprave. To je na splošno uporabnik invalidskega vozička, na katerega je vgrajen sistem smoov. Uvajanje zagotavlja pooblaščen specializirani prodajalec ali zastopnik podjetja Alber GmbH. **Neuvedenim ali neusposobljenim osebam je strogo prepovedano uporabljati sistem smoov.**

Sistema smoov ni dovoljeno uporabljati v kateri koli namen, ki je v nasprotju z namensko uporabo naprave. To še posebno velja za vse vrste prevoza tovora, kot je prevažanje gospodinskih predmetov ali dodatnih ljudi v invalidskem vozičku. Pravilna uporaba vključuje skladnost z informacijami v teh navodilih za uporabo o izvajanju vzdrževanja in upoštevanju varnostnih ukrepov ter informacij o nevarnostih pri vožnji.

Podjetje Alber GmbH šteje uporabo sistema smoov v katerega koli od naslednjih namenov za zlorabo:

- uporaba naprave v nasprotju z navodili in priporočili teh navodil za uporabo;
- preseganje tehničnih omejitev v teh navodilih za uporabo;
- tehnične spremembe naprave;
- priključitev in/ali uporaba delov in dodatne opreme, ki jih ni dobavilo ali odobrilo podjetje Alber GmbH.



Podjetje Alber GmbH ne prevzema nikakršne odgovornosti za škodo, ki je nastala zaradi nenamenske uporabe sistema smoov, zaradi uporabe sistema smoov ali njegove dodatne opreme s strani oseb, ki niso bile primerno uvedene, zaradi uporabe sistema smoov ali njegove dodatne opreme v nasprotju z navodili in zlasti informacijami o varnosti in nevarnostih v teh navodilih za uporabo ali zaradi preseganja tehničnih omejitev v teh navodilih za uporabo s strani uporabnika ali drugih.



Pred uporabo sistema smoov pazljivo preberite vse informacije o varnosti in nevarnostih, ki so navedene v posameznih poglavjih teh navodil za uporabo.

1.5 Znaki in simboli

V teh navodilih za uporabo so pomembni nasveti in informacije označeni na naslednji način:



Nasveti in posebne informacije.



Opozorilo za možne nevarnosti za vašo varnost in zdravje ter opozorilo za možno nevarnost telesnih poškodb.
Opozorilo za možne tehnične težave ali škodo.

Vedno upoštevajte te oznake in opozorila, da se izognete telesnim poškodbam in škodi na izdelku.

V teh navodilih za uporabo se izrazi „spredaj“, „zadaj“, „levo“, „desno“ itd. nanašajo na ustrezne položaje z gledišča uporabnika invalidskega vozička.

Sledi razlaga simbolov na nalepkah (glejte poglavje 19) in v določenih delih teh navodil za uporabo.



Sistem smoov in zunanji polnilnik zanj sta skladna z zadevnimi deli standarda EN 12184 za električne invalidske vozičke in standarda ISO 7176-14 za invalidske vozičke ter z uredbo EU o medicinskih pripomočkih 2017/745. Sistem smoov je medicinski pripomoček razreda I.



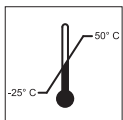
Medicinski pripomoček



Za informacije o odstranjevanju sistema smoov in njegovih delov glejte poglavje 12.4.



Napravo zaščitite pred vlago.



Označuje temperaturno območje, v katerem je sistem smoov dovoljeno uporabljati.



Uporaba sistema smoov: Upoštevati morate navodila za uporabo.

Ta navodila za uporabo vsebujejo navodila, informacije in opozorila za uporabo sistema smoov ter polnjenje baterij. Prebrati in primerno predelati jih morate pred začetkom uporabe sistema smoov ali prvim polnjenjem.

Polnilnik/polnjenje: Upoštevati morate navodila za uporabo.

Ta navodila za uporabo vsebujejo navodila, informacije in opozorila za polnilnik in polnjenje. Prebrati in primerno predelati jih morate pred začetkom uporabe sistema smoov ali prvim polnjenjem.



Največja telesna masa osebe, ki je še sprejemljiva za nosilnost sistema smoov: 150 kg

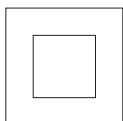


Navedba datuma proizvodnje na nalepki sistema.

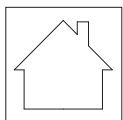


Ime in naslov proizvajalca naprave (glejte hrbtno stran teh navodil za uporabo)

4



Zaščitna izolacija/razred naprave 2



Ni primerno za uporabo na prostem (polnilnik).



Opozorilo za magnetna polja in sile.



Nalepka za nevarne snovi (razred 9) na ohišju.



Nevarnost ujetja dlani

1.6 Dopustni pogoji uporabe/mesta uporabe

- Upoštevajte dopustne pogoje uporabe invalidskega vozička s pritrjenim sistemom smoov (glejte navodila za uporabo za invalidski voziček).
- Poleg informacij o sistemu smoov morate obvezno upoštevati informacije, ki jih navaja proizvajalec invalidskega vozička (npr. največji dovoljeni naklon, največja dovoljena višina ovir, največja dovoljena telesna masa uporabnika, največja dovoljena hitrost itd.). Vedno se upoštevajo najmanjše možne vrednosti.
- Vse omejitve uporabe za invalidski voziček (npr. največji dovoljeni naklon, največja dovoljena višina ovir, največja dovoljena telesna masa uporabnika itd.) je treba upoštevati tudi pri uporabi sistema smoov.
- Sistem smoov je dovoljeno uporabljati samo pri temperaturah od -25 °C do $+50\text{ °C}$. Zato sistema smoov ne izpostavljajte virom toplote (na primer močni sončni svetlobi), saj se lahko zato površine močno segrejejo.
- Izogibajte se uporabi invalidskega vozička na mehkih podlagah (npr. zrahljan gramoz, pesek, blato, sneg, led ali globoke luže).
- Posebno skrbno upoštevajte varnostna navodila in informacije o nevarnostih v poglavju 3.



Za uporabo sistema smoov morajo biti na invalidski voziček pritrjeni pari podpor proti prevračanju. Uporaba sistema smoov brez podpor proti prevračanju ni dovoljena.



Zlasti kadar sistema smoov ne uporabljate, ga po možnosti ne izpostavljajte dolgotrajni močni sončni svetlobi. To lahko povzroči segrevanje motorja, ki zato v izrednih primerih ne bo mogel delovati s polno močjo. Tudi deli iz umetne mase se na močni sončni svetlobi starajo hitreje. Prav tako se lahko zgodi, da se pri dolgotrajni uporabi (in na močni sončni svetlobi) pregreje pogonska enota.

Ob pregrevanju: Sistem smoov pustite najmanj 60 minut, da se ohladi, vmes pa se izogibajte dotikanju sistema, na primer z dlanmi ali golimi nogami.

1.7 Standardni obseg dobave

- pogonska in upravljalna enota smoov
- en polnilnik
- kabel polnilnika USB-C za upravljalno enoto
- držalna plošča za upravljalno enoto, ki je primerna za vaš invalidski voziček (že vgrajena na invalidskem vozičku)
- ta navodila za uporabo
- nosilec za invalidski voziček in nosilec za upravljalno enoto (že vgrajena na invalidskem vozičku)

Preverite, ali je dobava popolna in obvestite svojega specializiranega prodajalca, če kateri od delov manjka.

1.8 Kratek opis glavnih elementov

(odprite pregledno risbo, ki je zložena v platnici)

Pogonska enota smoov (slika A)

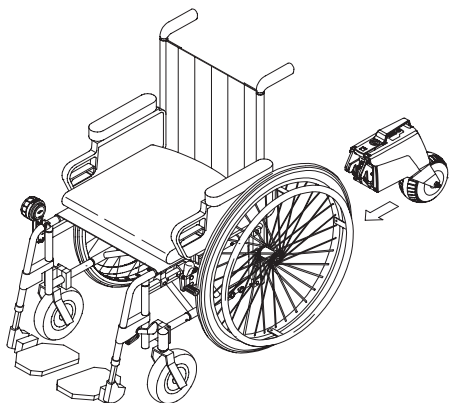
Polnilna vtičnica	1
Prikaz napoljenosti baterije	2
Tipka za vklop/izklop	3
Ročaj (s funkcijo zaklepanja)	4
Polnilna vtičnica USB-C	5
Vtičnica USB-C	6
Pozicijska luč	7
Pogonsko kolo	8
Zaporni kavelj	9

Polnilnik (slika C)

Polnilni vtič	18
Električni vtič	19
Prikazovalnik LED 1	20
Prikazovalnik LED 2	21

Upravljalna enota smoov (slika B)

Tipka za vklop/izklop	10
Vrtljivi gumb za hitrost	11
Prikazovalnik upravljalne enote	12
Pokrov vtičnice USB-C	13
Polnilna vtičnica USB-C	14
Tipka za seznanjanje	15
Držalna plošča	16
Zaporni mehanizem	17



2. Začetek uporabe

Sistem smooov in morebitno dodatno opremo, ki ste jo naročili, bodo na vaš invalidski voziček vgradili v podjetju Alber ali pri specializiranem prodajalcu ter vam jih dobavili pripravljene za uporabo. Na spodnji strani vašega invalidskega vozička je zato nosilec ali prilagodilna os za vaš invalidski voziček [22], v katero se vstavi pogonska enota (glejte poglavje 8.2 in 8.3), na ogrodju invalidskega vozička pa je nosilec za pritrnitev upravljalne enote (glejte poglavje 2.3).

Ob predaji sistema smooov vam bo specializirani prodajalec ali zastopnik podjetja Alber pokazal, kako upravljate napravo in uporabljate morebitno dodatno opremo, ki ste jo naročili. Dobili boste tudi ta navodila za uporabo, ki poleg tehničnih informacij vsebujejo tudi pomembne informacije o uporabi sistema smooov. Te informacije morate upoštevati.

Zaradi zadevnih predpisov o prevažanju so baterije pogonske in upravljalne enote ob dobavi napolnjene do največ 30 odstotkov. Zato morate pred svojo prvo vožnjo s sistemom smooov obe bateriji napolniti do konca (glejte poglavje 4).



Podjetje Alber izdeluje prilagodilne osi in priključke z različnimi zasnovami. Zaradi tega se lahko slike v teh navodilih za uporabo razlikujejo od delov, vgrajenih na vašem invalidskem vozičku. Vendar pa to ne vpliva na delovanje sistema smooov.



V naslednjih poglavjih navedene vrednosti parametrov so tovarniške nastavitve. Spreminjate jih lahko z aplikacijo Mobility, ki je na voljo kot dodatna oprema, skladno z željami uporabnika invalidskega vozička.



Invalidski voziček krmilite in zavirate s potisnima obročema. Zlasti pri zaviranju nastaja toplota zaradi trenja med dlanmi in potisnimi obroči (še posebno, če so izdelani iz umetne mase). Zato priporočamo, da pri uporabi sistema smooov nosite primerne rokavice, da si ne ožulite dlani.



Neuvedenim ali neusposobljenim osebam je strogo prepovedano uporabljati sistem smooov.



Omejitev hitrosti

Priporočamo, da med vsakodnevno uporabo zaradi lastne varnosti ne presegate navedene največje možne hitrosti sistema smooov ali invalidskega vozička (kar je manj). Ne prevzemamo odgovornosti za kakršno koli škodo, ki bi nastala zaradi uporabe pri hitrostih, ki presegajo navedeno največjo možno hitrost.



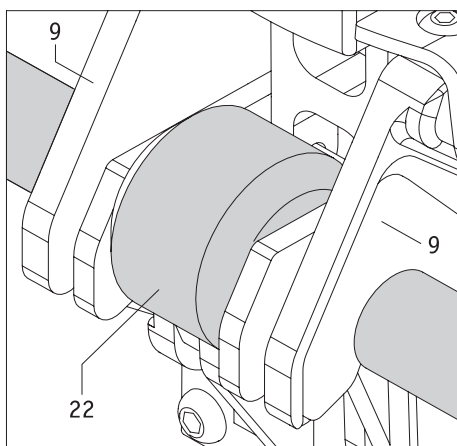
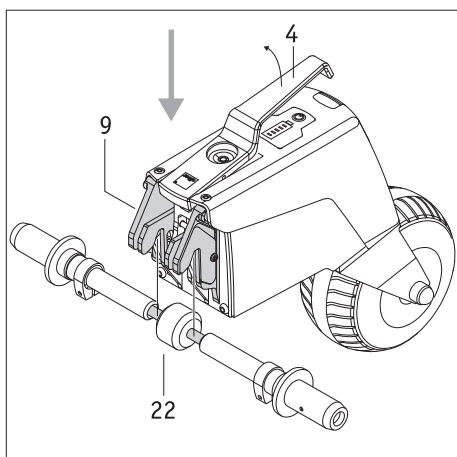
Uporaba sistema smooov brez dveh parkirnih zavor, pritrjenih na invalidski voziček, ni dovoljena.



Za uporabo sistema smooov morajo biti na invalidski voziček pritrjeni pari podpor proti prevračanju. Uporaba sistema smooov brez podpor proti prevračanju ni dovoljena.



Pogonska enota smooov ima največjo možno hitrost 6 ali 10 km/h. Če to vrednost presežete (npr. pri vožnji po klancu), pogonska enota preklopi v prosti tek. V takih primerih morate zmanjšati hitrost s potisnima obročema. Pogonska enota se samodejno znova vklopi, ko se hitrost invalidskega vozička zmanjša na prej uporabljeno/nastavljeno hitrost.



2.1 Pritrditev pogonske enote na invalidski voziček

Aktivni uporabniki invalidskega vozička lahko z malo vaje pogonsko enoto sistema smooov na invalidski voziček pritrdijo sami med sedenjem v invalidskem vozičku. Druga možnost je, da pogonsko enoto pritrdite na invalidski voziček, preden nanj sede uporabnik invalidskega vozička. Pogonsko enoto lahko pritrdi tudi pomočnik.

Pri pritrdjevanju enote ravnajte na naslednji način (ali to naročite pomočniku):

- Vključite parkirne zavore, da preprečite nenamerno premikanje invalidskega vozička.
- Poskrbite, da sta pogonska in upravljalna enota izključeni. Oba dela je dovoljeno na invalidski voziček pritrditi le, če sta izključena.
- Pogonsko enoto primite za ročaj [4] in jo **potisnite** pod invalidski voziček, saj lahko dvig pogonske note povzroči, da se invalidski voziček prevrne nazaj!
- Pogonsko enoto dvignite za ročaj [4]. To povzroči, da se zaporni kavelj [9] samodejno odpre.
- Zaporni kavelj [9] vstavite v nosilec ali prilagodilno os [22] na invalidskem vozičku in spustite ročaj [4].
- Če sta zaporni kavelj [9] in nosilec ali prilagodilna os [22] pravilno povezana med seboj, se ročaj [4] samodejno spusti v mirujoči položaj.
- Poleg tega preverite, ali je pogonska enota pravilno povezana z invalidskim vozičkom, tako da previdno premaknete ohišje. V zvezi s tem pogonske enote nikoli ne prijemajte ali dvigujete za ročaj [4], saj s tem razdrete povezavo. Pogonske enote prav tako ne prijemajte v bližini pogonskega kolesa [8]. S tem na primer preprečite ujetje prstov pri vrtenju pogonskega kolesa v vodoravni ravnini.

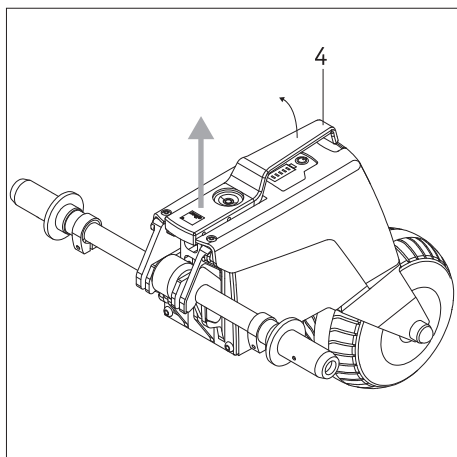
S temi koraki ste pogonsko enoto pritrdili na svoj invalidski voziček. Zdaj je čas, da vgradite upravljalno enoto.



Ne pozabite, da dvig pogonske enote za ročaj [4] odpre zaporni kavelj [9] in se zato odpre povezava z nosilcem ali prilagodilno osjo [22]!



Vključite parkirne zavore, da preprečite nenamerno premikanje invalidskega vozička. Poskrbite, da je pogonska enota izključena. Napravo je dovoljeno na invalidski voziček pritrditi le, če je izključena.



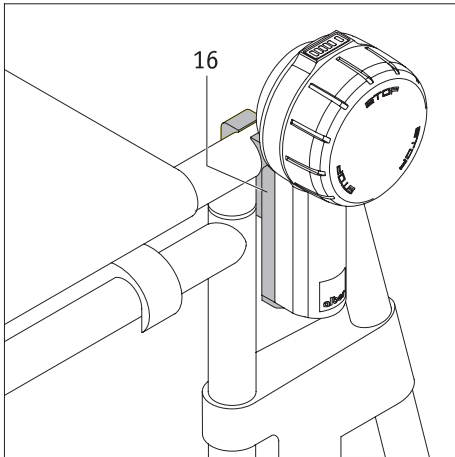
2.2 Odstranjevanje pogonske enote z invalidskega vozička

Aktivni uporabnik invalidskega vozička (ali pomočnik) lahko sistem smooov tudi odstrani sam.

- Vključite parkirne zavore, da preprečite nenamerno premikanje invalidskega vozička.
- Poskrbite, da sta pogonska in upravljalna enota izključeni. Oba dela je dovoljeno z invalidskega vozička odstraniti le, če sta izključena.
- Pogonsko enoto dvignite za ročaj [4]. To povzroči, da se zaporni kavelj [9] samodejno odpre.
- Pogonsko enoto odstranite z nosilca ali prilagodilne osi [22]. Pogonsko enoto **potisnite** pod invalidski voziček, saj lahko dvig pogonske note povzroči, da se invalidski voziček prevrne nazaj!
- Pogonsko enoto odložite na varno mesto, kjer ni izpostavljena nevarnosti zlorabe (npr. zaradi igranja otrok).



Vključite parkirne zavore, da preprečite nenamerno premikanje invalidskega vozička. Poskrbite, da je pogonska enota izključena. Napravo je dovoljeno z invalidskega vozička odstraniti le, če je izključena.

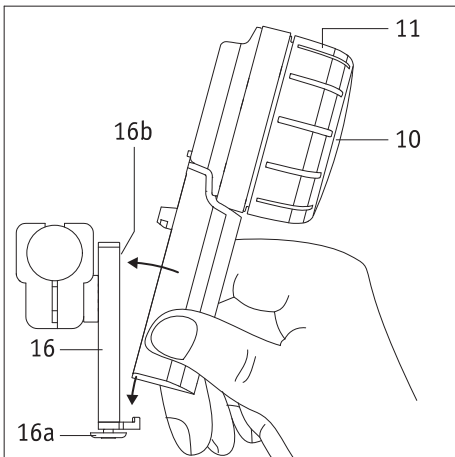


2.3 Vgradnja in odstranjevanje upravljalne enote

Držalno ploščo [16] za vgradnjo upravljalne enote na invalidski voziček je pritrdil vaš specializirani prodajalec. Upravljalno enoto lahko vstavite v držalno ploščo in kadar koli odstranite.

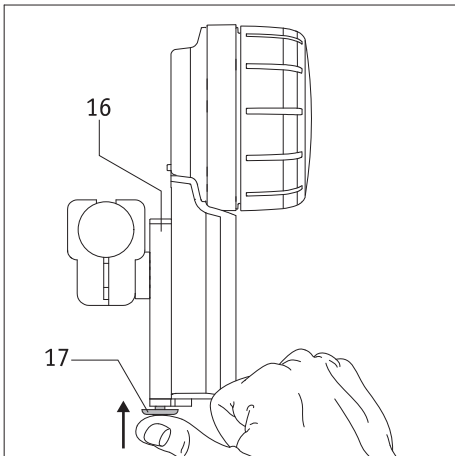
Pritrditev upravljalne enote

- Vključite parkirne zavore invalidskega vozička.
- Najprej v celoti izklopite pogonsko enoto (glejte poglavje 3.6.2).
- Če je upravljalna enota vključena, jo prav tako izključite (glejte poglavje 3.6.1).
- Upravljalno enoto nato vstavite v nosilec [16a] na držalni plošči [16] malo pod kotom. Pri tem upravljalno enoto držite za ročaj spodaj. Nikoli je ne prijemajte za vrtljivi gumb za hitrost [11] (glejte sliko).
- Upravljalno enoto nato nagnite proti držalni plošči [16], dokler se slišno ne zaskoči na svoje mesto na nosilcu [16b].
- Preverite, ali je upravljalna enota trdno nameščena v držalno ploščo [16].



Kadar upravljalno enoto vstavljate v držalno ploščo [16], je nikoli ne prijemajte za vrtljivi gumb za hitrost [11]. Držite jo samo za ročaj (glejte sliko).

S tem preprečite nenamerni vklop upravljalne enote.



Odstranjevanje upravljalne enote

- Vključite parkirne zavore invalidskega vozička.
- Če tega še niste storili, do konca izključite pogonsko enoto (glejte poglavje 3.6.2).
- Izklopite upravljalno enoto (glejte poglavje 3.6.1).
- Zaporni mehanizem [17] pritisnite na spodnji konec držalne plošče [16].
- Upravljalno enoto odstranite z držalne plošče [16]. Pri tem upravljalno enoto držite za ročaj. Nikoli je ne prijemajte za vrtljivi gumb za hitrost [11].
- Upravljalno enoto odložite na varno mesto.

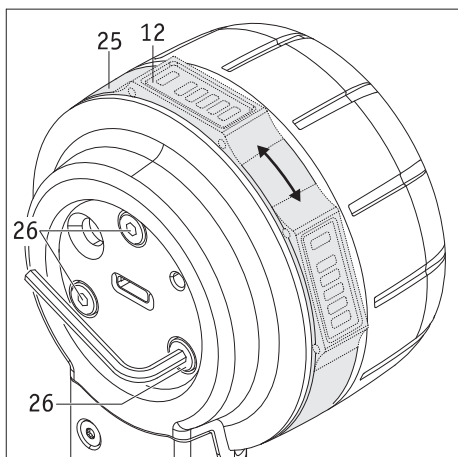


Kadar upravljalno enoto odstranujete z držalne plošče [16], je nikoli ne prijemajte za vrtljivi gumb za hitrost [11]. Držite jo samo za ročaj (glejte sliko).

S tem preprečite nenamerni vklop upravljalne enote.

Informacije za levičarje

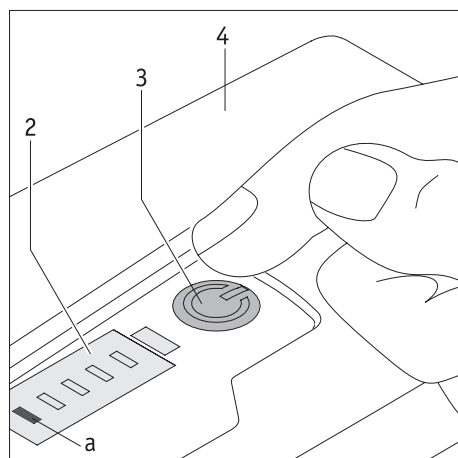
- Če pri naročanju sistema smooov ne določite drugače, je držalna plošča [16] privzeto vgrajena na desni strani invalidskega vozička.
- Aplikacija Mobility omogoča poljubni prekop upravljalne enote v način za levičarje. Za več informacij o tem glejte navodila za uporabo za aplikacijo Mobility.



2.4 Nastavljanje upravljalne enote

Če želite ali je to potrebno, lahko nastavljate položaj prikazovalnika [12].

- V celoti izklopite pogonsko enoto (glejte poglavje 3.6.2).
- Odprite pokrov [13] upravljalne enote.
- Tri vijake [26] na hrbtni strani upravljalne enote **zavrtite za največ pol obrata**. V ta namen uporabite ključ imbus, velikost 2,5 mm.
- Obroč [25] obračajte, dokler prikazovalnik [12] ni v želenem položaju. Nato pazljivo zategnite tri vijake [26], dokler obroča [25] ni več mogoče vrteti.
- Zaprite pokrov [13] upravljalne enote.



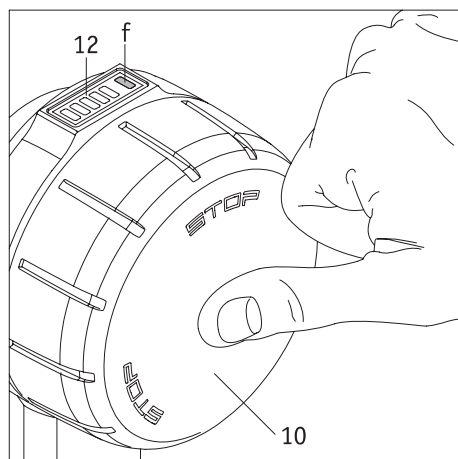
3. Način vožnje

3.1 Vkllop sistema

Pogonsko in upravljalno enoto je treba za uporabo vključiti. To storite na naslednji način:

- Izklopite vse naprave Bluetooth v svoji neposredni bližini, da preprečite morebitne motnje povezave med pogonsko in upravljalno enoto.
- Poskrbite, da je pogonsko kolo [8] pravilno poravnano s pogonsko enoto (glejte poglavje 3.4).
- Na kratko pritisnite tipko [3] na pogonski enoti. S tem vklopite pogonsko enoto. Oglasi se kratek zvočni signal, tipka [3] zasveti zeleno in na prikazovalniku [2] se prikaže napolnjenost baterije (glejte poglavje 5.1). Zasveti tudi pozicijska luč [7].
- Vkljopite upravljalno enoto (biti mora v nosilcu [16]), tako da za približno dve sekundi pritisnete tipko [10] na njej.
- Lučka LED [f] zdaj pokaže napolnjenost baterije upravljalne enote v različnih barvah (glejte poglavje 5.2). Če lučka LED [f] utripa modro, to pomeni, da poskuša vzpostaviti povezavo s pogonsko enoto z vmesnikom Bluetooth.
- Če se povezava Bluetooth ne vzpostavi v 10 sekundah, lučka LED [f] 20 sekund utripa rdeče. Upravljalna enota se nato izklopi.
- Če je vzpostavljena povezava Bluetooth med pogonsko in upravljalno enoto, neprekinjeno sveti lučka LED [f] na upravljalni enoti. Za pomen barv glejte poglavje 5.2. Prikaže se tudi napolnjenost baterije pogonske enote.

Če se povezava Bluetooth ne vzpostavi po izvedbi zgoraj navedenih korakov, se to lahko zgodi zaradi naslednjega:



Napačna izravnava pogonskega kolesa

Če je pogonsko kolo [8] v napačnem položaju (glejte poglavje 3.4), pogonske enote ni mogoče vključiti. Namesto tega zasveti tipka za vklop/izklop [3] zeleno in lučka LED [c] na prikazovalniku [2] utripa belo.

Baterija pogonske enote je prazna

Če baterija ni več dovolj polna, lučka LED [a] na prikazovalniku [2] na kratko utripa, ko je vključen sistem smooov. Sistem se nato dokončno izklopi. Baterijo napolnite, kot je opisano v poglavju 4.1.

Baterija upravljalne enote je prazna

Če baterija ni več dovolj polna, lučka LED [f] na prikazovalniku [12] na kratko utripa, ko je vključena upravljalna enota. Sistem se nato dokončno izklopi. Baterijo napolnite, kot je opisano v poglavju 4.2.

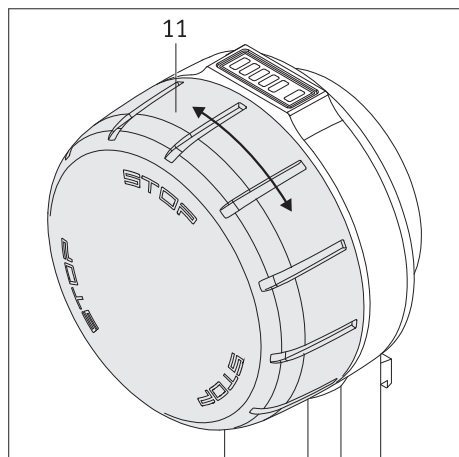
Napaka sistema

V zvezi s tem glejte pojasnila v poglavju 6.

Napaka zaradi naprav Bluetooth

Preverite, ali so izključene vse naprave Bluetooth v vaši bližini.

Če so in se kljub ponavljajočim se poskusom ne vzpostavi povezava med pogonsko in upravljalno enoto, se obrnite na svojega specializiranega prodajalca.



3.2 Uporaba sistema smooov

Če sta pogonska in upravljalna enota povezani po vmesniku Bluetooth, lahko začnete uporabljati sistem smooov. Glede tega ne pozabite naslednjega:

- Sistem smooov se lahko (z gledišča uporabnika) **premika samo naprej**; ne more se premikati vzvratno.
- Sistem smooov je pogon za invalidski voziček ni nima funkcij za zaviranje. Smer vožnje in zaviranje invalidskega vozička potekata s potisnima obročema.
- Če vrtljivi gumb za hitrost [11] zavrtite naprej, se sistem smooov začne premikati. Dlje ko zavrtite vrtljivi gumb za hitrost v smeri vožnje, hitreje se premika invalidski voziček.
- Vrtljivi gumb za hitrost [11] lahko vrtite brez omejitev. Vendar pa ob doseženi največji možni hitrosti ni več mogoče povečati hitrosti.
- Za zmanjšanje hitrosti morate vrtljivi gumb za hitrost zavrteti v nasprotno smer vožnje. Pogonsko kolo [8] se izklopi, če vrednost pade pod ničlo. Sistem smooov je nato v načinu prostega teka. Upravljalna enota pa ostane vključena.
- Invalidski voziček po izklopu pogona dokončno zaustavite z običajnim zaviranjem s potisnima obročema.



Osnova za stalno podporo pri pogonu s sistemom SMOOV O10 je aktivna povezava Bluetooth med upravljalnikom in pogonsko enoto. Če se ta povezava Bluetooth prekine, se sistem SMOOV O10 preklapi v varno stanje (= brez podpore pri pogonu), kar pomeni, da se podpora pogonske enote SMOOV O10 konča. Uporabnik se lahko tako vedno odzove na izredne situacije in sistem upravlja enako kot ročni invalidski voziček s potisnima obročema.

Kombinacija uporabljenih tehnologij zagotavlja primerno raven zanesljivosti (angl. »Quality of Service (QoS)«) za obe povezavi Bluetooth. Povezava med pogonsko in upravljalno enoto se prednostno izvaja na ločeni povezavi Bluetooth (ločena enota Bluetooth), kar zagotavlja stabilno komunikacijo. Povezava z aplikacijo poteka po drugi enoti Bluetooth. Obe povezavi Bluetooth sta zaščiteni z najnovejšim aktivnim šifriranjem in varni pred napadi zaradi ranljivosti »SweynTooth«.

Prekinitev povezave Bluetooth se lahko zgodi zaradi različnih vzrokov.

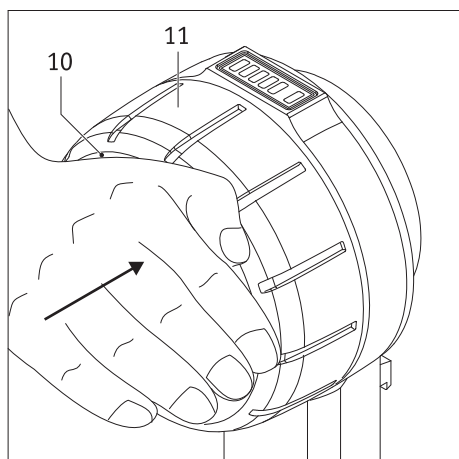
Sistem SMOOV O10 je uspešno prestal preizkus elektromagnetne združljivosti (EMC) po standardu ISO 7176-21 vključno z dejavno povezavo Bluetooth in preverjanjem medsebojnega upoštevanja brezžičnih naprav (angl. »Wireless Coexistence«) po standardu ANSI C63.27:2017. Zaradi tega prekinitve v gospodinjstvem in pisarniškem okolju niso verjetne. Vseeno pa nismo mogli upoštevati vseh možnih virov velikih motenj.

Kljub temu ni verjetno, da bi povezavo Bluetooth prekinili drugi viri motenj, na primer alarmni sistemi.

Pri medicinskih napravah ni mogoče povsem izključiti možnosti naklepnih poskusov vdora. Napadalec lahko poskusi izzvati odpoved naprave s proženjem usodnih napak zaradi ranljivosti »SweynTooth« in s tem prepreči uporabo naprave (angl. »Denial-of-Service«). Če se povezava Bluetooth vašega sistema SMOOV O10 prekine zaradi napada, sistem prekine podporo pri vožnji in preklapi v varno stanje sistema. Vedno, kadar se povezava prekine, se lahko odzivate in preprečite nevarne situacije, tako da sistem poganjate kot običajen invalidski voziček in se tako umaknete iz območja nevarnosti.



Stopnje vrtljivega gumba za hitrost lahko programirate po meri z aplikacijo smooov Mobility. V zvezi s tem glejte pojasnila v navodilih za uporabo za aplikacijo smooov Mobility.



3.3 Ustavitev v sili v nevarnih situacijah

Vsak uporabnik invalidskega vozička je uveden v takojšnjo zaustavitev svojega invalidskega vozička v nevarnih situacijah, tako da ga zavre s potisnima obročema.

Če želite takoj in varno ustaviti svoj invalidski voziček v nevarnih situacijah na vožnji s sistemom smooov, ravnajte na naslednji način:

- Pritisnite zunanjo površino tipke za vklop/izklop [10]. To pogonsko kolo [8] pogonske enote preklopi v način prostega teka. Upravljalna enota pa se s tem **ne** izključi, temveč **ostane vključena**.
- S potisnima obročema zavrite invalidski voziček in ga čim prej zaustavite.

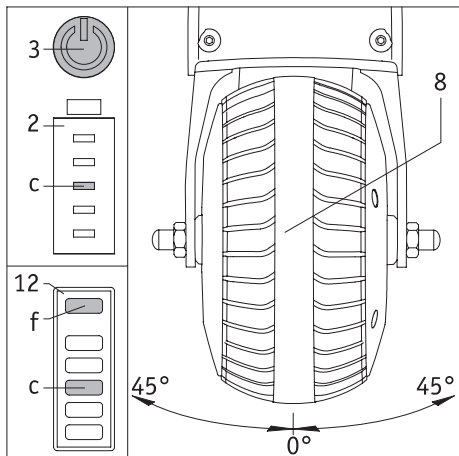


POZOR – VELIKA NEVARNOST NESREČE!

Če pri zaustavitvi v sili pogonskega kolesa [8] pogonske enote ne preklopite v prosti tek s tipko za vklop/izklop [10], se bo invalidski voziček stalno potiskal naprej z nastavljeno hitrostjo. Zaradi tega ga pri zaviranju samo s potisnima obročema težko ustavite.



S pritiskom tipke za vklop/izklop [10] ne izklopite upravljalne enote ali pogonske enote – kot kažejo lučke LED, ki še naprej svetijo. To pomeni, da se sistem smooov takoj začne znova premikati, ko zavrtite vrtljivi gumb za hitrost [11] (tudi nehote). Iz tega sledi, da morate pri zaustavitvi v sili v celoti izključiti pogonsko enoto (glejte poglavje 3.6.2), dokler ne morete varno nadaljevati.



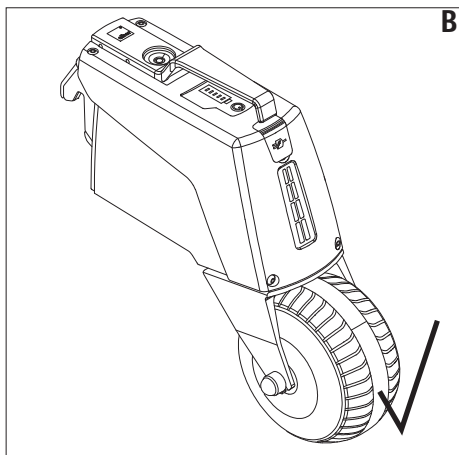
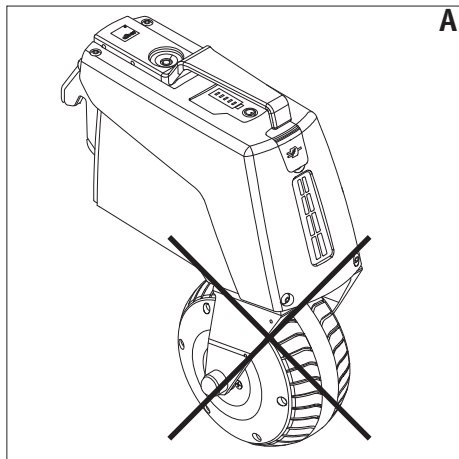
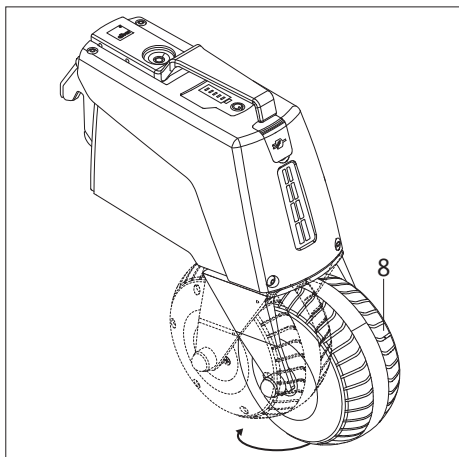
3.4 Zavijanje

Pri vožnji po ovinku se pogonsko kolo [8] obrne iz srednjega položaja v levo ali desno. Pri tem se hitrost samodejno postopoma zmanjša, dokler se pogonska enota na koncu ne izklopi, saj je pri vožnji po ovinku prisotna nevarnost prevračanja invalidskega vozička. Če se pred izklopom pogona zmanjša kot zavijanja, se hitrost postopoma znova poveča.

Če je pogonsko kolo zunaj dopustnega območja za vožnjo (več kot 45° v levo ali desno), pogonska enota izklopi podporo in je ni več mogoče vklopiti. Šele po vrnitvi pogonskega kolesa v položaj za vožnjo (grafika B) je mogoče pogon znova vklopiti z vrtenjem kolesca za hitrost na upravljalni enoti.

Vklop podpore pri vožnji ni trajen, kar pomeni, da, če kolo pri vklopu ni bilo v položaju za vožnjo ali je zapustilo dopustno območje za vožnjo in se je nato vrnilo v položaj za vožnjo, morate znova oddati ukaz za vožnjo. Hitrost morate znova nastaviti na željeno vrednost z vrtenjem kolesca za hitrost na upravljalni enoti.

Če je pogonska enota vključena in jo je mogoče vklopiti, je tipka za vklop/izklop [3] na pogonski enoti zelene barve, prikazovalnik [2] pa kaže napolnjenost baterije. Na upravljalni enoti sveti na prikazovalniku [12] lučka LED [f] glede na napolnjenost baterije zeleno, rumeno ali rdeče, lučke LED od [a] do [e] pa kažejo kapaciteto baterije. Če se zaradi prevelikega kota pogonskega kolesa [8] pogon izklopi, sveti na pogonski enoti tipka za vklop/izklop [3] zeleno, lučka LED [c] pa utripa belo. Na upravljalni enoti sveti na prikazovalniku [12] lučka LED [f] glede na napolnjenost baterije zeleno, rumeno ali rdeče, lučka LED [c] pa prav tako utripa belo.



Pomembna varnostna navodila

Pri različnih situacijah pri vožnji, na primer pri speljevanju v oster ovinek, ni izključeno, da se pogonsko kolo [8] obrne za 180°. V tem položaju je pogon izključen in se zato vklopi mehanizem za prosto vrtenje pogonskega kolesa. Takšen napačen položaj kolesa (grafika A) lahko (zlasti pri vožnji po klancu) povzroči, da sistem deluje v načinu vračanja energije, tako da ni izključena škoda na pogonski enoti smooV. Zaradi tega pazite, da je pogonsko kolo [8] vedno v pravilnem položaju za vožnjo (grafika B).



Opozorilo – nevarnost zmečkanja dlani

V območju obračanja pogonskega kolesa [8] nikoli ne segajte med ohišje in vilice pogonskega kolesa.

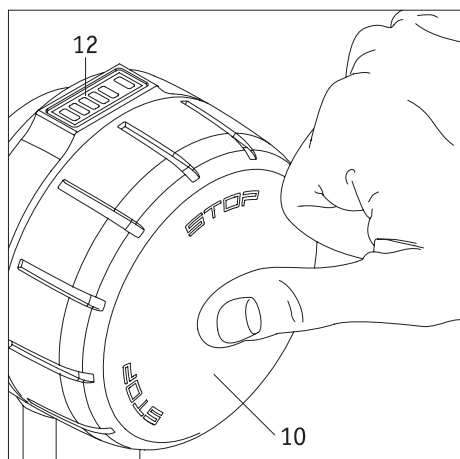
Opomba za speljevanje po mirovanju in za vklop pogonske enote

Pred vklopom pogona preverite, ali je pogonsko kolo [8] pravilno usmerjeno v smeri vožnje (grafika B). Če utripa bela lučka LED (f) na prikazovalniku (12) upravljalne enote, pogonsko kolo ni v pravilnem položaju za vožnjo. Takrat morate s potisnima obročema najprej zapeljati naprej, da se pogonsko kolo samodejno obrne v pravi položaj za vožnjo. Na prikazovalniku (12) upravljalne enote je zdaj stalno prikazana kapaciteta baterije z belimi lučkami LED. Sistem lahko nato znova vklopite s kolescem za hitrost na upravljalni enoti; uporabnik mora znova izbrati željeno hitrost.

3.5 Doseg

Vse uporabnike sistema smooov zanima doseg sistema. Sistem smooov ima na splošno s standardno vgrajeno baterijo (6,2 Ah) doseg do 20 km.

To so idealne vrednosti za ravne tlakovane podlage. Do odstopanj lahko pride zaradi topografije, temperature okolja, površine, po kateri vozite, tlaka pnevmatik koles invalidskega vozička, geometrije ogrodja, mase invalidskega vozička in mase uporabnika.

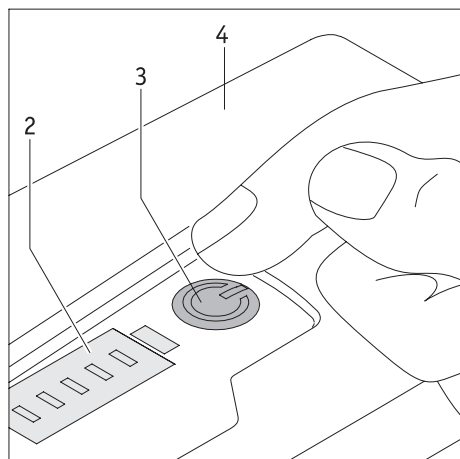


3.6 Izklop sistema

3.6.1 Upravljalna enota

Upravljalna enota se vključi za način vožnje ali pa je v pripravljenosti. Ni je mogoče povsem izkjučiti.

- S kratkim pritiskom tipke za vklop/izklop [10] ali vrtenjem vrtljivega gumba za hitrost [11] v nasprotno smer (glejte poglavje 3.2) preklopite pogonsko kolo [8] v način prostega teka. Upravljalna enota ostane pri tem vključena.
- Če tipko za vklop/izklop [10] pridržite za več kot dve sekundi, se upravljalna in pogonska enota preklopita v pripravljenost. Vse lučke LED na upravljalni enoti ugasnejo, zeleno zasveti samo tipka za vklop/izklop [3] na pogonski enoti.
- Upravljalna enota samodejno preklopi v pripravljenost, če je ne uporabljate 20 minut. Vendar pa to ne vpliva na delovanje pogonske enote.
- Za vnovični preklop upravljalne enote iz pripravljenosti morate upravljalno enoto znova vklopiti (glejte poglavje 3.1).



3.6.2 Pogonska enota

Priljubljenost

- Pogonsko enoto lahko v pripravljenost preklopi samo upravljalna enota (glejte poglavje 3.6.1).
- Če je pogonska enota v pripravljenosti, je treba znova vklopiti upravljalno enoto, da lahko začnete znova uporabljati pogonsko enoto.
- Če pride do napak v pripravljenosti ali če pade napolnjenost baterije pod 10 %, se na prikazovalniku [2] prikaže obvestilo o napaki ali opozorilo.

Popolna zaustavitev pogonske enote

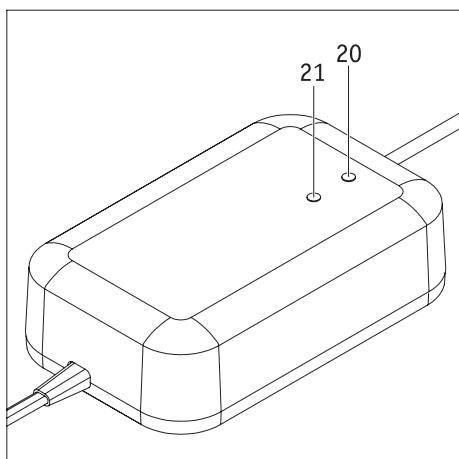
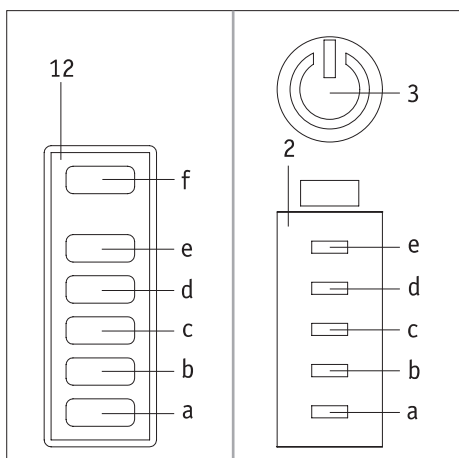
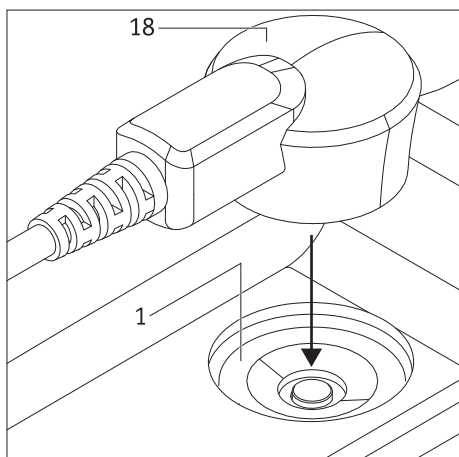
- Če pritisnete tipko za vklop/izklop [3], se pogonska enota v celoti izklopi. Prikazovalniki LED [2], lučka LED v tipki za vklop/izklop [3] in pozicijska luč [7] ugasnejo. Zaustavitev označuje zvočni signal.
- Samodejna zaustavitev se zgodi po eni uri (tovarniška nastavitev), če pogonska enota v tem času iz upravljalne enote ne prejme signala.
- Če je pogonska enota povsem izključena, je z upravljalno enoto ni več mogoče vklopiti. Morate jo znova vklopiti (glejte poglavje 3.1).



Pri daljšem mirovanju ali zaustavitvi v sili do konca izključite pogonsko enoto. S tem preprečite njen nehoten vklop.



Med potovanjem, zlasti z letalom, je treba upravljalno enoto preklopiti v pripravljenost in v celoti izklopiti pogonsko enoto!



4. Polnjenje baterij

4.1 Polnjenje baterije pogonske enote

Pred prvim polnjenjem baterije sistema smoov preberite varnostna navodila za polnilnik in polnjenje v poglavjih 11.3 in 11.4. V zvezi s polnjenjem ravnajte na naslednji način:

- Upravljalno enoto preklopite v pripravljenost (glejte poglavje 3.6.1).
- V celoti izklopite sistem pogonske enote (glejte poglavje 3.6.1).
- Električni kabel [19] polnilnika priključite v vtičnico. Lučka LED [21] zasveti modro, lučka LED [20] pa oranžno.
- Polnilni vtič [18] priključite v polnilno vtičnico [1]. Pravilen položaj in pritrditev priključka samodejno zagotovi magnetno zapiralo.
- Začetek polnjenja zdaj javljata dva kratka zvočna signala.

Med polnjenjem kažejo prikazovalniki [2] (pogonska enota) in [12] (upravljalna enota (samo, če je vključena)) trenutno napolnjenost baterije pogonske enote na naslednji način:

- Utripa lučka LED [a]: baterija je napolnjena < 10 %
- Lučka LED [a] sveti: napolnjenost > 10 %
- Lučka LED [b] sveti: napolnjenost > 20 %
- Lučka LED [c] sveti: napolnjenost > 40 %
- Lučka LED [d] sveti: napolnjenost > 60 %
- Lučka LED [e] sveti: napolnjenost > 80 %

Če je upravljalna enota vključena, lučka LED [f] stalno kaže preostalo napolnjenost baterije upravljalne enote.

Baterija mora biti vedno napolnjena do konca. Polnjenje pa lahko po potrebi kadar koli prekinete ali ustavite.

Ko je polnjenje končano, najprej odklopite vtič polnilnika [18] iz polnilne vtičnice [1] in nato še napajalni kabel [19] polnilnika iz vtičnice.

Pozor: Pogonska enota je po polnjenju vklopljena.

Prikazi na polnilniku

Stanje polnilnika na naslednji način kažejo njegove lučke LED [20]:

Lučka LED [20]	Stanje
Sveti oranžno	Polnilnik je pripravljen na uporabo
Utripa zeleno	Polnjenje
Sveti zeleno	Polnjenje je končano
Sveti rdeče	Napaka

Poleg tega lučka LED [21] zasveti modro takoj, ko je polnilnik pripravljen za uporabo.



Pogonska enota je po polnjenju vklopljena.



Za polnjenje pogonske enote je dovoljeno uporabiti samo polnilnik Alber, priložen sistemu smoov. Uporaba polnilnika, ki ga ni dobavilo podjetje Alber, ni dovoljena.



Poskrbite, da sta vtič polnilnika [18] in polnilna vtičnica [1] čista in da na njih ni kovinskih delcev. Morebitne kovinske delce odstranite s čisto suho krpo.



Ko je polnjenje pogonske enote končano, odstranite polnilnik. Najprej odstranite polnilni vtič [18] iz polnilne vtičnice [1] in nato odklopite električni vtič [19] iz električne vtičnice.

Pred vsako uporabo vedno preverite napolnjenost baterij. Pred uporabo naj bosta povsem napolnjeni.



Če pride pri polnjenju pogonske enote do napake, se to prikaže na prikazovalniku LED [2] pogonske enote in z lučko LED [12] na upravljalni enoti. Napako javljajo tudi zvočni signali (glejte poglavje 6).



Če je med polnjenjem pogonska enota na invalidskem vozičku, jo morate pred polnjenjem do konca izklopiti (glejte poglavje 3.6.2) in invalidski voziček s parkirnimi zavorami zavarovati pred nenamernim premikanjem.



Baterija mora biti vedno napolnjena do konca, da imate na voljo ves doseg sistema smooov. Poleg tega s tem preprečite tveganje nezmožnosti nadaljnje uporabe motorne pomoči sistema smooov pri premikanju invalidskega vozička zaradi prazne baterije.

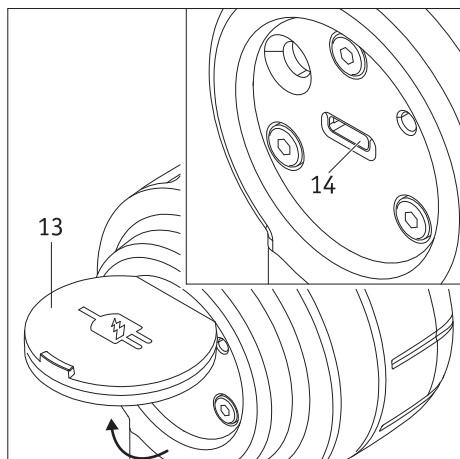
4.2 Polnjenje baterij upravljalne enote

Podjetje Alber ne dobavlja ločenega polnilnika za upravljalno enoto in priporoča polnjenje s pogonsko enoto (glejte poglavje 4.2.2). Ker se med tem polnijo tudi baterije pogonske enote, je skupni čas polnjenja daljši. Za polnjenje samo baterije upravljalne enote lahko uporabite polnilnik, ki je na voljo pri prodajalcih električne opreme. Vendar pa je ključnega pomena, da je tak polnilnik skladen z naslednjimi tehničnimi parametri:

- enosmerna napetost največ +5 V;
- tok največ 1,5 A;
- kabel polnilnika: USB-C.

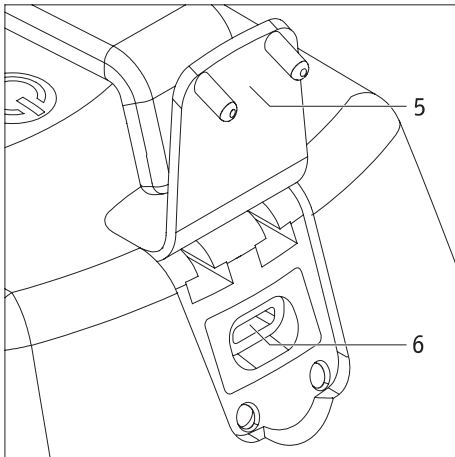


Nikakor ni dovoljeno uporabljati polnilnikov z drugačnimi tehničnimi parametri, zlasti nastavljivih laboratorijskih napajalnikov ali napajalnikov z višjo napetostjo ali močjo!



4.2.1 Polnjenje z zunanjim polnilnikom

- V celoti izklopite pogonsko enoto, tako da pritisnete tipko za vklop/izklop [3]. To preprečuje premikanje pogonske enote, če nenamerno premaknete upravljalno enoto.
- Odprite pokrov [13] na hrbtni strani upravljalne enote.
- Kabel polnilnika priključite v polnilno vtičnico [14].
- Polnjenje opravite skladno z navodili za uporabo polnilnika.



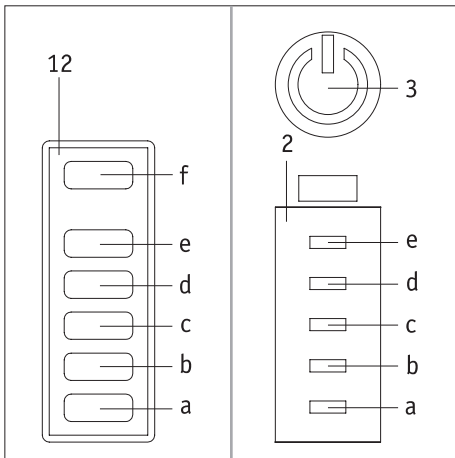
4.2.2 Polnjenje s pogonsko enoto

- V celoti izklopite pogonsko enoto, tako da pritisnete tipko za vklop/izklop [3]. To preprečuje premikanje pogonske enote, če nenamerno premaknete upravljalno enoto.
- Odprite pokrov [13] na hrbtni strani upravljalne enote in odprite pokrov [5] na pogonski enoti.
- Polnilni kabel, priložen polnilniku Alber, vstavite v polnilno vtičnico [14] na upravljalni enoti in v vtičnico USB C [6] na pogonski enoti. Obe vtičnici USB C sta predvideni za polnjenje upravljalne enote. Drugačna uporaba vtičnic USB C razen za polnjenje ni dopustna in tudi ni mogoča, saj podatkovni vodi niso povezani.
- Začnite polnjenje na pogonski enoti, kot je opisano v poglavju 4.1.
- Lučka LED [f] na upravljalni enoti med polnjenjem utripa zeleno.
- Lučka LED [f] neprekinjeno sveti zeleno, ko je polnjenje končano.
- Odstranite kabel polnilnika; lučka LED [f] ugasne.

Če je polnjenje končano in je kabel polnilnika odstranjen, lahko začnete sistem smooov znova uporabljati.



Če sta medsebojno povezani le dve vtičnici in ne morete povezati polnilnika Alber s pogonsko enoto, se za polnjenje baterije upravljalne enote uporabi energija v baterijah pogonske enote.



5. Prikaz napoljenosti baterij

Da boste vedno vedeli, koliko energije je še na voljo v baterijah, je njihova napoljenost stalno prikazana na prikazovalnikih [2] na pogonski enoti in [12] na upravljalni enoti.

5.1 Napoljenost baterije pogonske enote

Napoljenost baterije pogonske enote kažejo lučke LED od [a] do [f] na prikazovalniku [2] (pogonska enota) in [12] (upravljalna enota).

Utripa lučka LED [a]: napoljenost baterije < 10 %

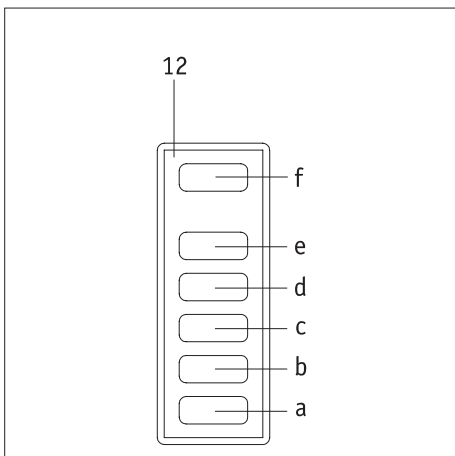
Lučka LED [a] sveti: napoljenost baterije > 10 %

Svetita lučki LED [a] in [b]: napoljenost baterije > 20 %

Svetijo lučke LED [a], [b] in [c]: napoljenost baterije > 40 %

Svetijo lučke LED [a], [b], [c] in [d]: napoljenost baterije > 60 %

Svetijo lučke LED [a], [b], [c], [d] in [e]: napoljenost baterije > 80 %



5.2 Napoljenost baterije upravljalne enote

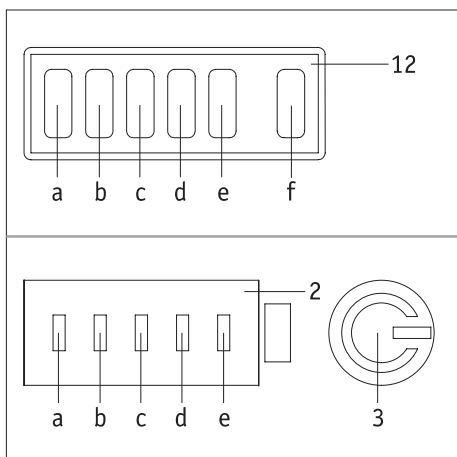
Napoljenost baterije upravljalne enote kaže samo prikazovalnik [12] z lučko LED [f].

Lučka LED [f] neprekinjeno sveti zeleno: napoljenost baterije od 20 do 100 %

Lučka LED [f] neprekinjeno sveti rumeno: napoljenost baterije od 10 do 20 %

Lučka LED [f] neprekinjeno sveti rdeče: napoljenost baterije od 0 do 10 %

Lučka LED [f] na kratko zasveti rdeče in ugasne: baterija je napolnjena do <2 %, skoraj je prazna



6. Obvestila o napakah in opozorila

Naslednji dve tabeli kažeta obvestila o napakah in opozorila, ki se lahko prikažejo na sistemu smooov zaradi napačnega delovanja ali napake na sistemu.

V zvezi s tem kaže stolpec „Prikazovalnik LED“ lučke LED (od [a] do [e]) na prikazovalniku [2] pogonske enote in prikazovalniku [12] upravljalne enote, ki utripajo belo. To označuje simbol ○.

Lučka LED [f] upravljalne enote in tipka [3] na pogonski enoti poleg tega utripata rdeče za obvestila o napakah in rumeno za opozorila (oboje označuje simbol ○).

Nedejaven prikaz označuje simbol ●.

Ob morebitni težavi s pnevmatikami ali poškodbi pnevmatik se obrnite na svojega specializiranega prodajalca.

6.1 Obvestila o napakah

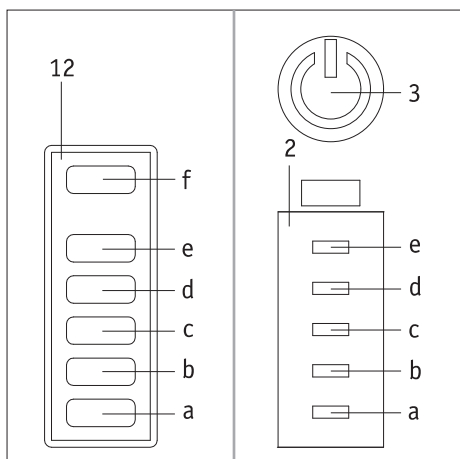
Prikazovalnik LED a b c d e f	Število zvokov	Interval med zvoki (sekunde)	Opis napake	Rešitev
●●●●○ ○	3	5	Napaka, baterija pogonske enote	Baterija je pokvarjena ali zelo izpraznjena. Napolnite baterijo. Če to ni mogoče, se obrnite na svojega specializiranega prodajalca.
○●●●○ ○	3	5	Napaka, elektronika pogonske enote	Sistem izključite in nato vključite. Če napake s tem ne odpravite, se obrnite na svojega specializiranega prodajalca.
●○○○● ○	3	5	Napaka, tipala pogonske enote	Izklopite sistem, pogonsko kolo zavrtite nekajkrat naprej in nazaj ter znova vklopite sistem. Če napake s tem ne odpravite, se obrnite na svojega specializiranega prodajalca.
○○○○○ ○	3	5	Napaka, polnjenje	Odklopite polnilnik in ga znova priklopite. Če napake s tem ne odpravite, se obrnite na svojega specializiranega prodajalca.
●●●●● ○			Napaka, baterija/elektronika upravljalne enote	Obrnite se na svojega specializiranega prodajalca.

6.2 Opozorila

Prikazovalnik LED a b c d e f	Število zvokov	Interval med zvoki (sekunde)	Opis napake	Rešitev
●●●●○ ○	1	5	Opozorilo, prenizka napetost baterije	Baterija je močno izpraznjena. Napolnite baterijo.
○●●●○ ○	1	5	Opozorilo, baterija pogonske enote/pogon	Temperatura baterije ali pogona ni v dovoljenem območju. Počakajte, da se pogonska enota ohladi, ali pustite, da se ogreje. Izklopite pogonsko enoto in jo znova vklopite.
○○○○○ ○	1	5	Opozorilo, polnjenje	Prenizka ali previsoka temperatura okolja. Polnjenje je mogoče samo pri temperaturah od 0 do 40 °C.
●●●●● ○	1		Varnostni izklop	Obrnite se na svojega specializiranega prodajalca.



Če se prikažejo obvestila o napakah, ki tukaj niso naštetá, je prišlo do resne napake v sistemu. V takih primerih sistema smooov ne morete uporabljati in ga morate pri svojem specializiranem prodajalcu poslati v preizkušanje podjetju Alber GmbH.

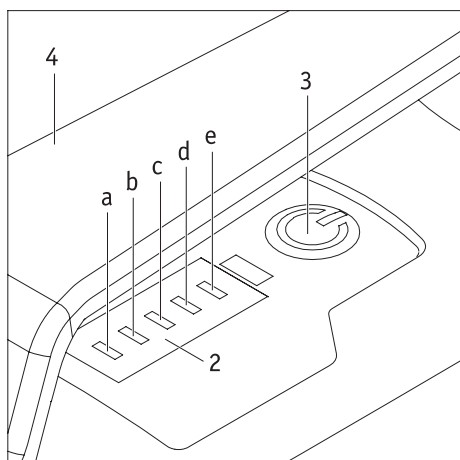


7. Samodejni izklop

Če upravljalne enote ne uporabite več kot 20 minut (tovarniška nastavitve), samodejno preklopi v pripravljenost skupaj s pogonsko enoto (lučke LED ugasnejo).

Pogonska enota se samodejno izklopi, če je ne uporabite več kot uro. Od takrat ni več dejavna povezava Bluetooth med upravljalno in pogonsko enoto.

Za vnovični začetek uporabe sistema morate pogonsko in upravljalno enoto znova vklopiti (glejte poglavje 3.1).

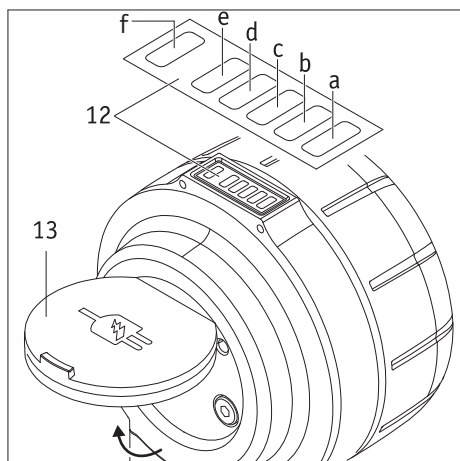


8. Seznanjanje

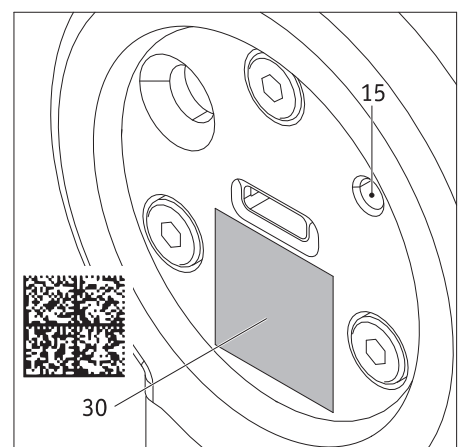
Seznanjanje je postopek, s katerim vzpostavimo povezavo med napravami Bluetooth. Pri napravi smooov sta to pogonska in upravljalna enota.

Ta dela se povežeta z radijsko povezavo, po kateri si izmenjata svoje značilne podatke, da se lahko pri vsakem zagonu samodejno medsebojno prepoznata.

Ob dobavi naprave smooov sta pogonska in upravljalna enota že seznanjeni. Če pogonsko ali upravljalno enoto zamenjate (na primer v okviru sistema za nadomestne dele Alber), se potem dela medsebojno več ne prepoznata in ju morate znova povezati z novo seznanitvijo, ki je opisana v nadaljevanju.



- Bateriji upravljalne in pogonske enote do konca napolnite (glejte poglavje 4).
- Odprite pokrov [13] na upravljalni enoti.
- Vključite pogonsko enoto.
- Vzemite svoj pametni telefon, odprite aplikacijo SMOOV Mobility App (brezplačno jo lahko dobite v trgovinah Google Play ali Apple App Store) in vzpostavite povezavo s pogonsko enoto.
- Zdaj pojdite v nastavitve, nato v pogonsko in upravljalno enoto in nato v upravljalno enoto.
- Zdaj vključite upravljalno enoto.
- V aplikaciji pritisnite tipko »Pairing« (Seznanjanje) in nato s kamero pametnega telefona odčitajte kodo QR na spodnji strani pogonske enote.
- Nato pridržite kamero pametnega telefona na kodi QR na upravljalni enoti pod vtičnico USB C.
- Seznanjanje se samodejno začne. Na pogonski enoti utripa lučka LED [f] modro.
- Pri novi upravljalni enoti se samodejno vklopi način seznanjanja, pri že uporabljeni pa ga vključite takole: S koničastim predmetom, na primer kemičnim svinčnikom, za približno tri sekunde pritisnite tipko za seznanjanje [15] na upravljalni enoti. Na upravljalni enoti utripa lučka LED [f] modro, lučki LED [b] in [d] pa belo.
- Upravljalno enoto držite v bližini pogonske enote.
- Seznanjanje je končano, ko tipka [3] na pogonski enoti sveti zeleno.
- Zaprite pokrov [13] na upravljalni enoti.



Vaš sistem SMOOV O10 je po uspešnem seznanjanju znova pripravljen za uporabo. Seznanitev upravljalne in pogonske enote je pri dobavi (tovarniško) edinstvena, kar pomeni, da lahko pogonsko enoto upravlja izključno seznanjena upravljalna enota in nobena druga.

Če potrebujete novo upravljalno enoto, morate z aplikacijo Mobility App za seznanjanje odčitati kodo QR (edinstveni ključ za 128-bitno šifriranje AES) sistema SMOOV in kodo QR nove upravljalne enote. Dosedanja upravljalna enota nato ni več seznanjena. S sistemom SMOOV O10 ne morete seznaniti drugih naprav Bluetooth, na primer slušalk. Povezava Bluetooth je zavarovana s 128-bitnim ključem AES, tako da nadzora nad sistemom ne more prevzeti nihče drug.

9. Prevoz

9.1 Pogonska in upravljalna enota

Za prevoz morate pogonsko in upravljalno enoto odstraniti z invalidskega vozička ter ju varno shraniti (glede tega glejte naslednji dve poglavji).

Ovisno od prevoznega sredstva, zagotovo pa za letalski prevoz, morate pogonsko in upravljalno enoto odstraniti z invalidskega vozička ter shraniti kot prtljago.

Ne glede na to, ali so deli pritrjeni na invalidski voziček ali shranjeni ločeno, morate upravljalno enoto **preklopiti v pripravljenost, pogonsko enoto pa morate za prevoz v obeh primerih v celoti izklopiti (za to glejte poglavje 3.6).**

9.2 Invalidski vozički s fiksnim ogrodjem

Invalidski vozički s fiksnim ogrodjem imajo fiksen nosilec, ki ga uporabnik invalidskega vozička ne more odstraniti.

Invalidski voziček prevažajte skladno z navodili proizvajalca.

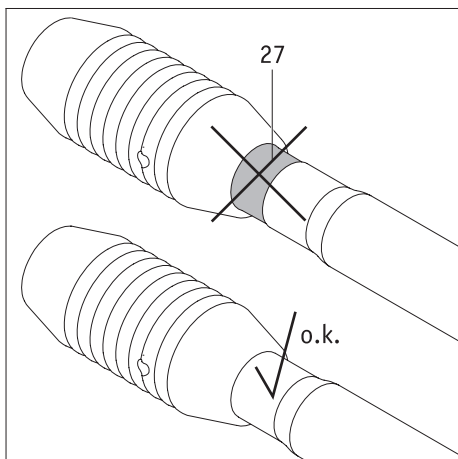
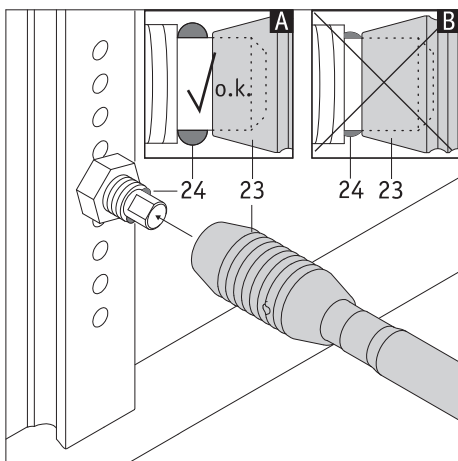
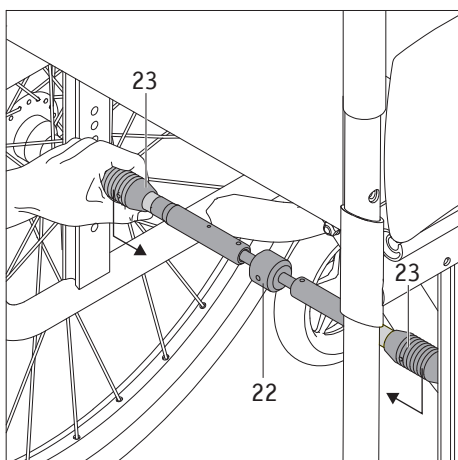
9.3 Invalidski vozički z zložljivim ogrodjem

Če ima invalidski voziček zložljivo ogrodje, morate najprej odstraniti prilagodilno os [22], da boste lahko zložili invalidski voziček.

- Prilagodilno os na konci potisnite skupaj z ročaji [23].
- Prilagodilno os odstranite z invalidskega vozička.

Da boste lahko invalidski voziček po prevozu znova uporabljali s sistemom smooov, morate najprej na invalidski voziček pritrčiti obe kolesi in nato še prilagodilno os [22].

- Enega od dveh ročajev [23] na prilagodilni osi [22] premaknite čez os enega od koles, pritrjenega na invalidski voziček.
- Drugi ročaj [23] premaknite čez rdečo oznako na prilagodilni osi [22] in premaknite prilagodilno os nad os drugega kolesa, ki je pritrjeno na invalidski voziček.
- Ročaj [23] pustite, da se počasi premakne čez os drugega kolesa.
- Prilagodilna os je zdaj povezana z invalidskim vozičkom in lahko vstavite pogonsko enoto smooov.



! Po pritrditvi prilagodilne osi [22] preverite, ali je trdno pritrjena. Poleg tega rdeča oznaka [27] ne sme biti več vidna.

Če je vidna rdeča oznaka [27], sistema smooov ni več dovoljeno uporabljati. Za ponovno nastavitve prilagodilne osi [22] na invalidski voziček se obrnite na svojega specializiranega prodajalca. Morda bo treba kupiti novo prilagodilno os.

! Redno preverjajte, ali je prilagodilna os [22] v pravilnem položaju na oseh invalidskega vozička. Ročaje [23] ne sme biti nikoli mogoče premakniti čez držalni krogi [24]!

9.4 Pomembne informacije o letalskem prevozu

Sistem smooov, zlasti njegova litij-ionska baterija, je po svoji tehnični zasnovi skladen z vsemi zadevnimi standardi, smernicami in zakoni. Skladen je z zahtevami mednarodnega združenja za letalske prevoze (angl. „International Air Transport Association“ – IATA). To vsako leto potrdimo s svojim prevoznim potrdilom. Pripravimo ga na podlagi novih predpisov IATA o nevarnem blagu, ki se običajno objavijo v sredini decembra vsakega leta. Trenutno potrdilo lahko prenesete z domače strani podjetja Alber: (<https://www.alber.de/de/hilfe-service/alber-service/reisen-mit-alber-produkten/>). Na zahtevo vam ga z veseljem pošljemo.

Vseeno pa se pri načrtovanju poti s prevoznikom ali letalsko družbo posvetujte glede jemanja sistema smooov s sabo na kateri koli let. Na koncu je za odločitev, ali dovoli ali prepove prevoz sistema smooov z letalom, odgovoren pilot. Na odločitev pilota ne more vplivati ne podjetje Alber GmbH ne njegovi specializirani prodajalci.



Upoštevajte tudi zadevne predpise za prevažanje litij-ionskih baterij v državah, ki jih obiskujete (glejte tudi poglavje 3.5.8).

10. Varnostna navodila in informacije o nevarnostih pri uporabi sistema smooov

10.1 Splošne informacije

- Pazite, da se sprednji dve vrtljivi kolesci vašega invalidskega vozička vedno lahko prosto premikata v vseh smereh. Vrtljivi kolesci se nikakor ne smeta medsebojno dotakniti ali udariti ob dele invalidskega vozička. Če se vrtljivi kolesci pred ali med vožnjo postavita prečno na smer vožnje, se lahko zato invalidski voziček med speljevanjem ali vožnjo nenadoma ustavi in voznik zato pade iz njega.
- Pred uporabo preverite, ali parkirne zavore vašega invalidskega vozička delujejo in lahko preprečijo nenamerno premikanje vašega invalidskega vozička. Če ni tako, se obrnite na svojega specializiranega prodajalca.
- Vaš invalidski voziček poganjata pogonska in upravljalna enota. Ko je sistem vključen, pomeni vsak preklon upravljalne enote ukaz za vožnjo (premikanje naprej). Premikanje nazaj ni mogoče.
- Invalidski voziček med uporabo krmilite in zavirate s potisnima obročema.
- Hitrost zmanjšate na upravljalni enoti, dokler se sistem ne izključi (glejte poglavje 3.2).
- Pri zaustavitvi v sili morate pogon najprej izklopiti ali preklopiti v pripravljenost na upravljalni enoti. Invalidski voziček morate nato ustaviti s potisnima obročema. Glede tega preberite poglavje 3.3.
- Priporočamo, da ob prevzemu sistema smooov opravite uvajanje. S tem se boste lahko navadili pogona in vsega, kar omogoča.

Informacije o uvajanju uporabnika

- Svoje prve poskuse vožnje s sistemom smooov začnite previdno in na ravnem.
- Svoje uvajanje opravite v okolju brez ovir.
- Pred uporabo sistema smooov za vožnjo po klancu morate biti sposobni varnega upravljanja naprave na vodoravni podlagi.
- Svojo hitrost vedno prilagodite razmeram, da boste lahko invalidski voziček na primer pravočasno ustavili ali izognili nenadnim oviram.
- Kadar vozite po klancu, imejte vedno polno baterijo. Pogonsko kolo pri prazni bateriji deluje v prostem teku, vendar pa ne boste mogli več uporabljati pomoči pri vožnji.
- Sistem smooov mora biti na naklonih izključen. Po klancih vedno vozite počasneje, da se boste lahko izognili nenadnim oviram ali pravočasno ustavili invalidski voziček.
- Upoštevajte informacije, varnostna navodila in informacije o nevarnostih proizvajalca vašega invalidskega vozička. To velja tudi za uporabo sistema smooov.
- Obvezno upoštevajte navodila za zavijanje v poglavju 3.4.



Pri zaustavitvi v sili morate biti sposobni svoj invalidski voziček kadar koli zaustaviti s potisnima obročema. Zaradi tega nastavite hitrost skladno s svojimi fizičnimi sposobnostmi in situacijo pri uporabi.



Upoštevajte naslednja varnostna navodila in informacije o nevarnostih.

10.2 Varnostna navodila

- Pogonsko enoto morate v celoti izklopiti, preden jo vgradite na invalidski voziček, odstranite z invalidskega vozička ali uporabnika presedete na invalidski voziček ali ga odstranite z njega (glejte poglavje 3.6). Vklpiti morate tudi parkirne zavore invalidskega vozička.
- Zaradi varnosti morate do konca izklopiti pogonsko enoto in vklopiti parkirne zavore svojega invalidskega vozička, kadar se ustavite,

zlasti na klancih navzgor in navzdol. S tem preprečite nenamerno premikanje invalidskega vozička.

- Obe roki imejte blizu potisnih obročev, da lahko kadar koli nemoteno spremenite smer vožnje ali zavrete.
- V morebitnih nevarnih situacijah (glejte poglavje 3.6) morate pogonsko in upravljalno enoto v celoti izklopiti.
- Če bi se (kar je zelo malo verjetno) pogonska enota ali baterija upravljalne enote pregrela ali vžgala, morate poskrbeti, da nikakor ne pride v stik z vodo ali drugimi tekočinami. Proizvajalci baterij priporočajo za gašenje samo uporabo peska ali gasilnikov razreda D.

Pred uporabo naprave:

- Sistem smooov je dovoljeno pritrčiti samo na invalidski voziček s potisnimi obroči, ki ga je za to napravo odobrilo podjetje Alber.
- Nosilce ali prilagodilne osi za pritrčitev sistema smooov sme vgraditi in spreminjati samo podjetje Alber GmbH ali pooblaščen specializirani prodajalec podjetja Alber.
- Pri uporabi sistema smooov vedno strogo upoštevajte navodila za uporabo invalidskega vozička.
- Za uporabo sistema smooov morajo biti na invalidski voziček pritrjeni pari podpor proti prevračanju. Uporaba sistema smooov brez podpor proti prevračanju ni dovoljena.
- Pred vsako uporabo preverite stanje pogonskega kolesa [8]. Če so pnevmatike dosegle mejo obrabe (profil skoraj ni več viden), sistema smooov ne smete uporabljati.
- Pred vsako vožnjo preverite, ali parkirne zavore invalidskega vozička delujejo pravilno. Invalidskega vozička ni dovoljeno voziti brez delujočih parkirnih zavor.
- Redno preverjajte zračni tlak koles invalidskega vozička skladno z navodili in predpisi proizvajalca invalidskega vozička. Ne zadosten zračni tlak lahko bistveno poslabša obnašanje in doseg sistema smooov.
- Sprednji kolesi invalidskega vozička se morata prosto premikati. Pri kolesih s pnevmatikami upoštevajte zračni tlak, ki ga predpisuje proizvajalec invalidskega vozička.
- Pred vsako uporabo preverite, ali je pogonska enota pravilno nameščena v prilagodilni osi na vašem invalidskem vozičku.
- Pred sprostitvijo parkirnih zavor in vklopom pogona preverite, ali je pogonsko kolo pravilno obrnjeno v smeri vožnje (glejte tudi poglavje 3.4). Če ni, morate najprej zapeljati naprej ročno s potisnima obročema in nato vklopiti pogon.

Pri uporabi sistema smooov ne pozabite:

- Če ob začetku ali med uporabo opazite neobičajno obnašanje invalidskega vozička ali sistema smooov, napravo takoj prenehajte uporabljati. Za odpravo težave se obrnite na svojega specializiranega prodajalca.
- Pred uporabo sistema smooov za vožnjo po klancu morate biti sposobni varnega upravljanja naprave na vodoravni podlagi.
- Ne smete preseči največjega dovoljenega naklona, ki ga predpisuje proizvajalec invalidskega vozička.
- Izognite se stopnicam in spustom in bodite od njih varno oddaljeni.
- Če je pogonska enota vključena, pomeni vsak preklop upravljalne enote ukaz za vožnjo. Zato se, ko se ustavite ali čakate na potencialno nevarnih mestih (npr. pri čakanju na semafor, na klancih ali kakršnih koli klančinah), ne dotikajte upravljalne enote in invalidski voziček zavarujte s parkirnimi zavorami.
- Ko je pogonska enota vključena, nikoli ne segajte v kolo invalidskega vozička.
- V kolo invalidskega vozička ne vstavljajte ali mečite kakršnih koli predmetov.
- Na upravljalno enoto ne pritrjujte nobenih predmetov. To lahko povzroči nehotene impulze za vožnjo.
- Pri vožnji po pločnikih bodite varno oddaljeni od roba (po možnosti za širino invalidskega vozička).
- Izogibajte se uporabi invalidskega vozička na mehkih podlagah (npr. zrahljan gramoz, pesek, blato, sneg, led ali globoke luže).
- Ne podcenjujte sile pogonske enote. Če se pogonsko kolo [8] zavrti v prazno na zrahljani podlagi, lahko nazaj vrže predmete, ki ležijo na tleh (npr. pesek, kamne, majhne kose lesa itd.). Na to še posebno pazite, ko so za vašim invalidskim vozičkom druge osebe.
- Invalidskega vozička s pritrjeno enoto smooov nikoli ne pustite brez nadzora. To velja ne glede na to, ali je sistem smooov vključen ali ne.
- Delovanje sistema smooov lahko motijo močna elektromagnetna polja, v redkih situacijah pa lahko moti tudi drugo opremo, na primer pregrade proti kraji v trgovinah.
- Sistema smooov ne smete uporabljati na tekočih stopnicah ali premikajočih se progah.
- Pri vožnji z največjo možno hitrostjo nikoli ne zavijte nenadoma v levo ali desno, saj se lahko zato invalidski voziček prevrne v stran.
- Pri zavijanju in vožnji po klancih obvezno upoštevajte navodila v poglavju 3.4.
- Če nameravate zaustaviti invalidski voziček na klancu, ga morate parkirati prečno na klanec (ne usmerjenega gor ali dol) in vklopiti parkirne zavore.
- Pri približevanju klancem morate pogon najprej vklopiti in šele nato sprostiti parkirne zavore invalidskega vozička.
- Po vsaki vožnji ali pri mirujočem invalidskem vozičku vklopite parkirne zavore, da preprečite nenamerno premikanje invalidskega vozička.
- Po klancu navzdol nikoli ne vozite prečno.
- Zavore sistema smooov uporabite pazljivo glede na hitrost (tj. ne sunkovito).
- Pogonska enota smooov ima največjo možno hitrost 6 ali 10 km/h. Če to vrednost presežete (npr. pri vožnji po klancu), pogonska enota preklopi v prosti tek. V takih primerih morate zmanjšati hitrost s potisnima obročema. Pogonska enota se samodejno znova vklopi, ko se hitrost invalidskega vozička zmanjša na prej uporabljeno/nastavljeno hitrost.
- Če boste svoj invalidski voziček uporabljali kot sedež v vozilu, morate upoštevati s tem povezane zakonske predpise in zahteve ter informacije in tehnične podatke proizvajalca invalidskega vozička. Pogonsko in upravljalno enoto morate vedno odstraniti z invalidskega vozička ter ju varno shraniti.

- Pri vožnji z vozilom svoj invalidski voziček in sistem smoov pritrдите skladno s trenutno veljavnimi zakonskimi zahtevami in zakonodajo.
- Pri vožnji po javnih cestah in pločnikih v Zvezni republiki Nemčiji morate upoštevati določila nemških cestnoprometnih predpisov in predpisov za prometna dovoljenja. V drugih državah morate vedno upoštevati tam veljavne zadevne nacionalne predpise.
- Sistem smoov je namenjen samo za prevažanje oseb z omejeno mobilnostjo in ga ne smete uporabljati drugače, na primer tako, da bi z njim prevažali tovor ali bi se z njim igrali otroci.
- Sistem smoov je prepovedano uporabljati v bližini močnih magnetnih polj, kot jih na primer tvorijo držalni elektromagneti, transformatorji, tomografi itd.
- Izogibajte se vožnji s sistemom smoov v zahtevnih pogojih, na primer v nevihtah in toči ali po visoki podrašti.



Za uporabo sistema smoov morajo biti na invalidski voziček pritrjeni pari podpor proti prevračanju. Uporaba sistema smoov brez podpor proti prevračanju ni dovoljena.



Sistem smoov mora biti na naklonih izključen. Po klancih vedno vozite počasneje, da se boste lahko izognili nenadnim oviram ali pravočasno ustavili invalidski voziček.



Ko invalidski voziček miruje, v celoti izklopite sistem (glejte poglavje 3.6.2) in vklopite parkirne zavore invalidskega vozička. S tem preprečite nenamerno premikanje sistema smoov in invalidskega vozička, zlasti na klancu.

Po uporabi sistema smoov ne pozabite:

- Ko pogonske enote ne uporabljate, jo takoj izklopite, da preprečite nenamerno proženje impulzov pogona.
- Kadar invalidski voziček miruje, vedno vklopite parkirno zavoro.
- Baterijo sistema smoov napolnite čim prej po vsaki uporabi.

10.3 Ovire

Pri vožnji čez ovire upoštevajte s tem povezana navodila proizvajalca invalidskega vozička. S sistemom smoov lahko zapeljete čez ovire, visoke do 50 mm.

Čez ovire (na primer robnike) zapeljite naprej in pravokotno na oviro. Sprednji del invalidskega vozička malo dvignite in pustite, da vas sistem smoov počasni potisne naprej.

Sami se morate odločiti, ali boste morali prositi za pomoč.

10.4 Nevarna območja in situacije

- Po možnih nevarnih območjih smete voziti samo pri do konca izklopljeni pogonski enoti.
- Uporabnik invalidskega vozička se mora v posameznem primeru na podlagi dejavnikov, kot so izkušnje z vožnjo in fizična moč, odločiti, ali lahko varno odide na predvideno pot.
- Pred vsako uporabo mora uporabnik invalidskega vozička preveriti stanje (preostali profil, poškodbe) pogonskega kolesa sistema smoov [8]. Preverite tudi napolnjenost baterij in delovanje vidnih ter zvočnih opozorilnih naprav na invalidskem vozičku.
- Ta varnostna preverjanja in osebne izkušnje uporabnika invalidskega vozička so posebno pomembni na naslednjih nevarnih območjih in blizu njih, kjer za varno vožnjo poskrbi uporabnik invalidskega vozička po svoji presoji in glede na prisotna tveganja:
 - pomoli, valobrani in marine, poti in območja ob vodi, mostovi in jezovi brez ograj;
 - ozke pešpoti, strmi klanci (npr. klančine in dovozi), ozke poti na klancih, gorske poti;
 - ozke in/ali strme/nagnjene poti vzdolž cest ali v bližini prepadov;
 - poti, pokrite z listjem, snegom ali ledom;
 - klančine in dvizne ploščadi vozil.
- Pri predvidljivih nevarnih situacijah morate pogon izključiti z izklopom upravljalne enote (glejte poglavje 3.6.1).



Pri zavijanju ali obračanju invalidskega vozička na naklonih se lahko težišče invalidskega vozička premakne in se poveča tveganje prevrnitve invalidskega vozička. Zato take manevre izvajajte posebno previdno, počasi in ne sunkovito!



Posebno bodite previdni pri vožnji čez klančine ali dvižne ploščadi vozil. Med vožnjo na in med dviganjem ali spuščanjem po klančini ali na dvižni napravi morate pogonsko enoto v celoti izklopiti. Vkllopiti morate tudi parkirne zavore invalidskega vozička. To preprečuje nenamerno premikanje invalidskega vozička, na primer zaradi nehotenih ukazov za vožnjo.



Če so tla mokra, je lahko oprijem koles slab in je povečano tveganje zdrsa. Primerno prilagodite svoj slog vožnje in naprave nikoli ne uporabljajte, če so pnevmatike obrabljene.

11. Baterija (vgrajena v pogonski in upravljalni enoti)



V pogonski in upravljalni enoti so vgrajene polnilne litij-ionske baterije, ki ne potrebujejo vzdrževanja. Uporabnik invalidskega vozička jih zaradi varnosti ne more odstraniti. Če je treba, jih mora odstraniti in z novimi zamenjati pooblaščen specialistični prodajalec.

Pred uporabo sistema smooov in začetkom polnjenja preverite ter upoštevajte naslednja varnostna navodila in previdnostne ukrepe. Neupoštevanje previdnostnih ukrepov in navodil lahko poškoduje izdelek ali povzroči električni udar, požar in/ali hude telesne poškodbe. Litij-ionske baterije vsebujejo kemikalije, ki lahko povzročijo nevarne reakcije, če ne upoštevate tukaj navedenih varnostnih navodil. Podjetje Alber GmbH ne prevzema nikakršne odgovornosti za škodo, ki bi nastala zaradi neupoštevanja splošnih informacij in varnostnih navodil.

11.1 Varnostna navodila za baterije, vgrajene v delih sistema smooov

- Pred prvo uporabo sistema smooov morate baterije napolniti do konca.
- Sistem smooov je dovoljeno uporabljati samo pri temperaturah od -25 °C do $+50\text{ °C}$.
- Pogonske in upravljalne enote ne izpostavljajte vročini (npr. radiatorjem) ali požaru. Izpostavljenost vročini od zunaj lahko povzroči eksplozijo baterije.
- Če bi se (kar je zelo malo verjetno) baterija pregrela ali vžgala, morate poskrbeti, da ne pride v stik z vodo ali drugimi tekočinami. Proizvajalci baterij priporočajo za gašenje samo uporabo peska ali gasilnikov razreda D.
- Vaš sistem smooov porablja energijo ob vsaki uporabi. Zato po možnosti do konca napolnite obe bateriji po vsaki uporabi.
- Pogonske in upravljalne enote, zlasti baterij v njih, ne smete odpreti ali razstaviti. Napačno odpiranje ali namerno uničenje pogonske in upravljalne enote ali njunih baterij je povezano z nevarnostjo hudih telesnih poškodb. Poleg tega odpiranje baterije razveljavi vsakršne garancijske zahtevke.
- Polnilne vtičnice [1] na pogonski enoti nikoli ne povežite s kovinskimi predmeti in poskrbite, da kontakti ne pridejo v stik s kovinskimi predmeti (na primer s kovinskimi ostružki).
- Če je polnilna vtičnica [1] umazana, jo očistite s čisto suho krpo.
- Pogonske ali upravljalne enote ne potaplajte v vodo.
- Če je baterija poškodovana ali pokvarjena, jo morate pregledati. Takrat se obrnite se na svojega specializiranega prodajalca, da vam razloži pravilen postopek za vračilo in popravilo sistema smooov.
- Pogonske ali upravljalne enote ne smete uporabljati, če ima pokvarjeno baterijo, in je nikakor ne smete odpirati.
- Vedno poskrbite, da sta pogonska in upravljalna enota čisti in suhi.

11.2 Shranjevanje sistema smooov

- Življenjska doba baterije je deloma odvisna od mesta shranjevanja. Delov sistema smooov zato nikoli ne puščajte dolgo časa na vročem. Še posebno jih ne hranite v prtljažniku na soncu parkiranega avtomobila, tam jih samo prevažajte.
- Dele hranite na hladnem in suhem, tako da niso izpostavljena poškodbam in dostopu nepooblaščenih oseb.
- Za optimalno življenjsko dobo baterije hranite dele na temperaturi od 18 °C do 23 °C in pri vlažnosti od 0 do 80 %. Pri teh pogojih naj bo napolnjena do 50 %.
- Deli med shranjevanjem ne smejo biti izpostavljeni kakršni koli vlagi (voda, dež, sneg itd.).
- Pred shranjevanjem napolnite baterije in vsake tri mesece preverite njihovo napolnjenost. Kadar je to potrebno, baterije napolnite na od 50 do 70 %.
- Prosimo, da upoštevate informacije v poglavju 13.

11.3 Splošne informacije o polnjenju baterij

- Baterij ne polnite v bližini ali ob prisotnosti vnetljivih tekočin ali plinov.
- Če bi se (kar je zelo malo verjetno) baterija pregrela ali vžgala, morate poskrbeti, da ne pride v stik z vodo ali drugimi tekočinami. Proizvajalci baterij priporočajo za gašenje samo uporabo peska ali gasilnikov razreda D.
- Polnjenja ne opravljajte v prostorih, kjer lahko na dele sistema smooov in vgrajene baterije vpliva vlaga.
- Baterije nikoli ne polnite pri temperaturah pod 0 °C ali nad 40 °C. Če jo poskusite polniti zunaj tega temperaturnega območja, se bo polnjenje samodejno prekinilo.
- Polnjenje baterij pogonske enote ne traja več kot 6 ur.

11.4 Varnostna navodila za polnilnik in polnjenje



Pogonsko enoto je treba pred začetkom polnjenja do konca izklopiti.

Če je med polnjenjem pogonska enota na invalidskem vozičku, morate invalidski voziček s parkirnimi zavorami zavrovati pred nenamernim premikanjem!

- Vedno pravočasno napolnite bateriji obeh delov.
- Za polnjenje baterij vedno uporabite polnilnik, ki ga je dobavilo podjetje Alber. Polnjenje se samodejno konča, ko je baterija povsem napolnjena. Prenapolnjenje je zato nemogoče.
- Za polnjenje pogonske enote nikoli ne uporabljajte nobenega drugega polnilnika razen tistega, ki ga je dobavilo podjetje Alber.
- Baterijo upravljalne enote vedno polnite skupaj z baterijo pogonske enote (glejte poglavje 4.2.2).
- Če za polnjenje samo baterije upravljalne enote uporabite polnilnik, ki ga ni dobavilo podjetje Alber, mora biti tak polnilnik skladen s tehničnimi parametri v poglavju 4.2. Polnilnikov, ki ne dosegajo predpisanih parametrov, nikakor ni dovoljeno uporabljati.
- Polnilnika Alber ne uporabljajte za polnjenje kakršnih koli drugih baterij razen baterij v pogonski in upravljalni enoti.
- Pogonsko in upravljalno enoto povežite s polnilnikom le za toliko časa, kot je potrebno za polnjenje baterij.
- Za polnjenje baterij najprej priključite električni vtič [19] v električno vtičnico in nato priključite polnilni vtič [18] v polnilno vtičnico [1]. Ko je polnjenje končano, najprej odklopite polnilni vtič [18] iz polnilne vtičnice [1] in nato odklopite električni kabel [19] polnilnika iz vtičnice. Prosimo, da upoštevate informacije v poglavju 4.1.
- Polnilnika med polnjenjem ne izpostavljajte kakršni koli vlagi (voda, dež, sneg itd.).
- Pazite na kondenzacijo. Če polnilnik prinesete iz hladnega v tople prostor, se lahko na napravi in v njej pojavi kondenzacija. Takrat ne uporabljajte polnilnika, dokler kondenzacija v celoti ne izhlapi. Ne pozabite, da lahko to traja več ur.
- Polnjenja ne opravljajte v prostorih, kjer lahko na polnilnik vpliva vlaga.
- Polnilnika nikoli ne nosite za električni ali polnilni kabel.
- Električnega kabla nikoli ne vlecite, da bi polnilnik odklopili iz električne vtičnice.
- Električni in priključeni kabel polnilnika položite tako, da nanju nihče ne more stopiti ali se ob njiju spotakniti in da sta kabla ter polnilnik zaščiteni pred škodljivimi vplivi ali obremenitvami.
- Polnilnika ne uporabljajte, če so napajalni kabel, kabel polnilnika ali vtiči na kabljih poškodovani. Poškodovane dele mora takoj zamenjati specializirani prodajalec, ki ga je pooblastilo podjetje Alber.
- Polnilnika ne uporabljajte ali razstavljajte, če je bil izpostavljen močnemu udarcu ali padcu ali če se je poškodoval kako drugače. Poškodovani polnilnik odnesite k specializiranemu prodajalcu, ki ga je podjetje Alber pooblastilo za popravila.
- Polnilnika ne smejo uporabljati otroci.
- Polnilnik je zasnovan za delovanje samo z izmenično omrežno napetostjo od 100 do 240 V.
- Polnilnika nikoli ne poskušajte razstavljati ali predelovati.
- Polnilnika med polnjenjem ne pokrivajte in nanj ne dajajte predmetov.
- Kabla ali vtiča ne izpostavljajte mehanskim obremenitvam. Čezmerno napenjanje ali upogibanje kabla, stiskanje kabla med steno ali v oknu ali polaganje težkih predmetov na kabel ali vtič lahko povzroči električni udar ali požar.
- Polov kabla polnilnika nikoli ne povežite s kovinskimi predmeti.
- Poskrbite, da je električni vtič trdno vstavljen v vtičnico.
- Električnega vtiča ali vtiča kabla polnilnika se nikoli ne dotikajte z mokrimi rokami.
- Polnilnega vtiča in/ali električnega vtiča ne uporabljajte, če sta mokra ali umazana. Preden priključite vtiče, jih obrišite s suho krpo.
- Poskrbite, da po odklopu polnilnika v polnilni vtičnici [1] in [14] ne more priti vlaga.
- Električni vtič se uporablja za prekinitve napajanja polnilnika. Predmeti zato ne smejo nikoli prekrivati polnilnika ali ovirati njegove uporabe.
- Na pogonski in upravljalni enoti ali polnilniku ni dovoljeno izvajati nikakršnih tehničnih sprememb.
- Če je treba, preverite električne priključke, da se prepričate, da je polnilnik pravilno nastavljen in ga ne prekrivajo drugi predmeti.
- Polnilnik je dovoljeno uporabljati samo za polnjenje sistema smooov. Uporaba z drugimi izdelki ni dovoljena in lahko povzroči veliko škodo na polnilniku ter drugi opremi.
- Polnilnika ne smejo uporabljati ljudje (vključno z otroki) z zmanjšanimi telesnimi, čutnimi ali duševnimi zmožnostmi ali pomanjkanjem izkušenj in znanja, razen če so pod nadzorom ali so ustrezno uvedeni.

- Polnilnik smejo uporabljati otroci, stari najmanj 8 let, in ljudje z zmanjšanimi telesnimi, čutnimi ali duševnimi zmožnostmi ali pomanjkanjem izkušenj ter znanja, če so pod nadzorom ali so ustrezno uvedeni v varno uporabo naprave in razumejo s tem povezana tveganja.
- Otroci naj se ne igrajo z napravo.
- Čiščenja in uporabniškega vzdrževanja ne smejo izvajati otroci brez nadzora.
- S polnilnikom nikoli ne polnite baterij, ki niso primerne za polnjenje, saj lahko s tem povzročite uhajanje strupenih snovi. V najslabšem primeru lahko baterije celo eksplodirajo.
- Polnilnik je dovoljeno uporabljati samo za polnjenje sistema smooov. Uporaba z drugimi izdelki ni dovoljena in lahko povzroči veliko škodo na polnilniku ter drugih napravah.
- Polnilnika ne smejo uporabljati ljudje (vključno z otroki) z zmanjšanimi telesnimi, čutnimi ali duševnimi zmožnostmi ali pomanjkanjem izkušenj in znanja, razen če so pod nadzorom ali so ustrezno uvedeni.
- Polnilnik smejo uporabljati otroci, stari najmanj osem let, in ljudje z zmanjšanimi telesnimi, čutnimi ali duševnimi zmožnostmi ali pomanjkanjem izkušenj ter znanja, če so pod nadzorom ali so ustrezno uvedeni v varno uporabo naprave in razumejo s tem povezana tveganja.
- Otroci se ne smejo igrati z napravo.
- Čiščenja in uporabniškega vzdrževanja ne smejo izvajati otroci brez nadzora.
- S polnilnikom nikoli ne polnite baterij, ki niso primerne za polnjenje, saj lahko s tem povzročite uhajanje strupenih snovi. V najslabšem primeru lahko baterije celo eksplodirajo.



Pred polnjenjem in po njem poskrbite, da so vtič polnilnika [18] ter polnilni vtičnici [1] in [14] čisti ter da na njih ni kovinskih delcev. Morebitne kovinske delce odstranite s čisto suho krpo.



Vtič polnilnika je magnetni.

Zato preprečite stik vtičev z medicinskimi vsadki, elektronskimi pomnilnimi mediji, bančnimi karticami in podobnimi stvarmi.



Če opazite hrup ali tresljaje, ki prihajajo iz pogonske enote ali invalidskega vozička, morate sistem smooov takoj prenehati uporabljati. V takih primerih pogonska enota ni več primerna za uporabo in morate upravljalno enoto pri svojem specializiranem prodajalcu poslati v preizkušanje podjetju Alber GmbH.



Za prikaz napak, opozoril in možnih rešitev na pametnem telefonu lahko uporabite brezplačno aplikacijo smooov Mobility.

12. Nega, ponovna uporaba, vzdrževanje in odstranjevanje

12.1 Nega



Vsakršen vdor vode lahko uniči pogonsko in upravljalno enoto.

Zato teh delov nikoli ne čistite pod tekočo vodo ali z visokotlačnim čistilnikom.

Vedno poskrbite, da v dele ne pride tekočina ali vlaga. Zaradi tega morate biti izredno pazljivi pri čiščenju. Upoštevajte zlasti naslednja navodila:

- Za čiščenje je dovoljeno uporabljati samo krpe, ki so nekoliko navlažene z vodo.
- Nikoli ne uporabljajte abrazivnih gob, abrazivnih čistil ali agresivnih kemikalij.
- Delov nikoli ne čistite pod tekočo vodo, na primer s cevjo ali visokotlačnim čistilnikom. To lahko povzroči vdor vode v sistem in nepopravljivo škodo na elektroniki.

Podjetje Alber GmbH ne prevzema nikakršne odgovornosti za škodo, ki bi nastala zaradi vode v napravi.

Ne pozabite, da garancija ne krije takih poškodb.

12.2 Vnovična uporaba

Če vam je sistem smooov priskrbel zdravstvena zavarovalnica in ga ne potrebujete več, se obrnite na zavarovalnico, zastopnika podjetja Alber ali pooblaščenega specializiranega prodajalca. Vaš sistem smooov je nato mogoče preprosto in učinkovito uporabiti znova.

Pred vnovično uporabo sistema smooov je treba na njem opraviti vzdrževanje. Nosilca in prilagodilni osi, s katerimi je sistem smooov pritrjen na invalidski voziček, lahko preprosto ter hitro odstrani vaš pooblaščen specializirani prodajalec ali zastopnik podjetja Alber in jih pritrdi na drug invalidski voziček.

Poleg navodil za čiščenje v poglavju 12.1 je treba pred vnovičnim začetkom uporabe opraviti razkuževanje vseh od zunaj dostopnih delov iz umetne mase na delih sistema smooov. V ta namen uporabite sredstvo za razkuževanje z brisanjem na osnovi alkohola, ki je odobreno v vaši državi. Za čas učinkovanja in koncentracijo glejte priporočilo proizvajalca. Primer: Bacillol AF, čas učinkovanja 15 minut.

12.3 Vzdrževanje

V Nemčiji vzdrževanje medicinskih izdelkov urejajo predpisi uredbe o medicinskih pripomočkih (MPBetreibV), 7. člen. Po tem zakonu so za zagotavljanje stalnega varnega in pravilnega delovanja medicinskih izdelkov potrebni vzdrževalni ukrepi, zlasti pregledi in servisiranje. Izkušnje na trgu kažejo, da se je za vzdrževanje naših izdelkov v običajnih pogojih uporabe kot primeren izkazal dveletni interval.

Priporočilo za vzdrževanje na dve leti je lahko odvisno od dejanske uporabe izdelka in ravnanja uporabnika. Za preverjanje intenzivnosti uporabe in obnašanja uporabnika je odgovoren uporabnik.

Vsekakor močno priporočamo, da pri svojem izvajalcu zdravstvenega zavarovanja vnaprej razjasnite, v kolikšni meri je vzdrževanje naših izdelkov krito z vašim zdravstvenim zavarovanjem, zlasti pri morebitnih obstoječih pogodbah.

12.4 Odstranjevanje



Ta naprava, njene baterije in dodatna oprema so trpežni izdelki.

Lahko pa vsebujejo snovi, ki so škodljive za okolje, če jih zavržete na takem mestu (npr. odlagališčih), ki v skladu z zadevno zakonodajo v državi ni primerno za odstranjevanje takih materialov.

Na tem izdelku je simbol prečrtanega smetnjaka (po Direktivi WEEE), ki vas opozarja na obveznost recikliranja. Zaradi tega pazite na okolje in izdelek ob koncu življenjske dobe oddajte pri svojem regionalnem podjetju za recikliranje. Informirajte se o zadevni zakonodaji svoje države glede odstranjevanja odpadkov, saj se Direktiva WEEE za ta izdelek ne uporablja v vseh evropskih državah. Druga možnost je, da sistem smooov za strokovno in okolju prijazno odstranjevanje oddate podjetju Alber ali njegovim specializiranim prodajalcem.

13. Skladiščenje

Če boste invalidski voziček in sistem smooov shranili za dalj časa (tj. več mesecev), upoštevajte naslednje:

- Invalidski voziček shranite skladno z navodili proizvajalca.
- Dele sistema smooov zaščitite pred vlago s folijo.
- Invalidski voziček in vse dele sistema smooov hranite v suhem zaprtem prostoru.
- Poskrbite, da v dele invalidskega vozička ali sistema smooov ne more vdreti ali nanje kapljati vlaga.
- Poskrbite, da invalidski voziček in sistem smooov nista stalno izpostavljena sončni svetlobi (npr. skozi okna).
- Poskrbite, da nepooblaščen osebe, zlasti otroci, nimajo nenadzorovanega dostopa do tega prostora.
- Upoštevajte obvestila o shranjevanju baterije.
- Invalidski voziček in dele sistema smooov morate pred vnovičnim začetkom uporabe očistiti.
- Preverite, ali je treba pred vnovičnim začetkom uporabe opraviti vzdrževanje, in, če je potrebno, poskrbite, da se opravi.

14. Varnostne informacije o izdelku

Vsi deli vašega sistema smooov so bili preverjeni s preizkusi delovanja in obširnimi pregledi. Če bi vseeno prišlo do nepredvidenih ovir pri uporabi sistema smooov, so na naslednjih spletnih straneh takoj na voljo primerne varnostne informacije za stranke:

- domača stran podjetja Alber (proizvajalec sistema smooov);

Če so potrebni popravni ukrepi, bo podjetje Alber obvestilo specializiranega prodajalca, ta pa bo stopil v stik z vami.

15. Življenjska doba izdelka

Življenjsko dobo tega izdelka ocenjujemo kot povprečno pet let, če se izdelek uporablja namensko in vzdržuje ter servisira skladno s celotnimi navodili za uporabo. Življenjsko dobo lahko podaljšate s skrbno obravnavo, servisiranjem, vzdrževanjem in uporabo izdelka ter če se z

razvojem znanosti in tehnologije ne pokažejo dodatne omejitve. Vendar pa se lahko s čezmerno ali napačno uporabo življenjska doba tudi bistveno skrajša. Življenjska doba, ki jo določajo zadevni standardi, se ne šteje kot dodatna garancija.

16 Garancija in odgovornost

16.1 Garancija za napake

Podjetje Alber jamči, da bo sistem smoov ob dobavi brez napak. Ta garancija se izteče 24 mesecev od datuma dobave sistema smoov.

16.2 Jamstvo trajnosti

Podjetje Alber daje 24-mesečno jamstvo trajnosti za vaš sistem smoov.

Jamstvo trajnosti ne pokriva:

- naprav s spremenjenimi ali odstranjenimi serijskimi številkami;
- obrabnih delov, kot so pnevmatike, upravljalni elementi in baterije;
- napak, ki nastanejo zaradi običajne obrabe, napačnega ravnanja, kar vključuje neupoštevanje teh navodil za uporabo, nesreč, poškodb zaradi malomarnosti ter poškodb zaradi požara, vode, višje sile in drugih dogodkov, na katere podjetje Alber GmbH ne more vplivati;
- delov, ki jih je treba servisirati ali zamenjati pri običajni uporabi (npr. menjava pnevmatik);
- pregledov naprave brez zaznanih napak ali okvar.

16.3 Odgovornost

Podjetje Alber GmbH kot proizvajalec sistema smoov ne prevzema odgovornosti za varnost izdelka v naslednjih primerih:

- Če je bil sistem smoov napačno uporabljen.
- Če sistem smoov ni bil servisiran ob predpisanih dvehletnih intervalih pri pooblaščenem specializiranem prodajalcu ali podjetju Alber GmbH.
- Če je bil sistem smoov uporabljen neskladno s temi navodili za uporabo.
- Če je bil sistem smoov uporabljen z nezadostno napolnjeno baterijo.
- Če je sistem smoov popravljala ali predelovala oseba, ki ni pooblaščen za tako delo.
- Če na sistem smoov pritrdite ali z njim kombinirate dele drugih proizvajalcev.
- Če odstranite dele sistema smoov.

17. Pomembne pravne informacije za uporabnika tega izdelka

Dogodke, ki se zgodijo zaradi okvare izdelka in zaradi katerih pride do hudih telesnih poškodb, je treba javiti proizvajalcu in pristojnemu organu države članice EU, kjer prebiva uporabnik.

V Zvezni republiki Nemčiji sta to:

- Alber GmbH (za naslov glejte hrbtno stran teh navodil za uporabo);
- Nemški Zvezni inštitut za zdravila in medicinske naprave (BfArM),
Kurt-Georg-Kiesinger-Allee 3
53175 Bonn, Nemčija
www.bfarm.de.

V drugih državah članicah EU obvestite:

- prodajalca Alber (za naslov glejte hrbtno stran teh navodil za uporabo);
- organe, ki so v vaši državi odgovorni za dogodke, povezane z medicinskimi pripomočki.

Pregled pristojnih organov lahko vidite v spletu na naslovu: <http://ec.europa.eu/growth/sectors/medical-devices/contacts/>

18. Tehnični podatki

Pogonska enota

Doseg (*):	približno 20 km po ISO 7176 - 4
Nazivni naklon:	9,1° [16 %] – upoštevajte tudi omejitve, ki jih predpisuje proizvajalec invalidskega vozička.
Največji dovoljeni naklon navzdol:	Odvisno od uporabnika in mase invalidskega vozička. Upoštevajte tudi omejitve, ki jih predpisuje proizvajalec invalidskega vozička.
Najmanjši polmer zavijanja:	Dvojna širina invalidskega vozička (če uporabljate sistem smooov)
Največja možna hitrost:	Standardno: 6 km/h Izbirno: 10 km/h

Vedno upoštevajte omejitve, ki jih predpisuje proizvajalec invalidskega vozička in ki jih določa zakonodaja o cestnem prometu v državi uporabe.

Nazivna moč motorja:	250 W
Delovna napetost:	36 V=
Delovna temperatura:	od -25 do +50 °C
Temperatura skladiščenja:	od -40 do +65 °C
Telesna masa uporabnika:	največ 150 kg
Največja dovoljena skupna masa (**):	170 kg
Razred zaščite:	IPx4
Type of wireless technology:	IEEE 802.15.4 (Bluetooth Low Energy)
FCC compliance:	CFR47, Part 15
FCC ID:	A8TBM78ABCDEFGH
Wireless Coexistence Compliance:	ANSI C63.27-2017, separation distance ≥ 0.25 m
EMC Compliance:	ISO 7176-21:2009
RF frequency range:	2.402 GHz to 2.480 GHz
RF maximum output power:	1.5 dBm
Wireless operating range:	10m / class 2
Wireless functions:	Speed, Emergency stop, Operating mode (on/standby)

Baterija

Vrsta celic:	Litij-ionske 18650
Nazivna delovna napetost:	36 V
Nazivna kapaciteta:	6,2 Ah
Nazivna energija:	216 Wh
Temperatura polnjenja:	od 0 do +45 °C
Delovna temperatura:	od -25 do +50 °C

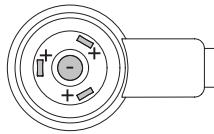
Upravljalna enota

Vrsta celic:	Litij-ionske 18650
Nazivna napetost:	3,6 V=
Nazivna kapaciteta:	2,5 Ah
Nazivna energija:	9 Wh
Temperatura polnjenja:	od 0 do +45 °C
Delovna temperatura:	od -25 do +50 °C
Razred zaščite:	IPx4
Type of wireless technology:	IEEE 802.15.4 (Bluetooth Low Energy)
FCC compliance:	CFR47, Part 15
FCC ID:	ZAT26M1
Wireless Coexistence Compliance:	ANSI C63.27-2017, separation distance ≥ 0.25 m

EMC Compliance:	ISO 7176-21:2009
Wireless RF frequency range:	2.402 GHz to 2.480 GHz
Wireless RF maximum output power:	5 dBm
Wireless operating range:	10m / class 2
Wireless functions:	Speed, Emergency stop, Operating mode (on/standby)

Polnilnik

Model:	Polnilnik smooov	Temperatura okolja:	Med uporabo: od 0 do 40 °C Med skladiščenjem: od -40 do +65 °C
Omrežna napetost:	od 100 do 240 V~, od 50 do 60 Hz	Vlažnost:	Med uporabo: od 10 do 80 % Med skladiščenjem: od 5 do 95 %
Izhodna moč:	48 W	Zračni tlak:	Med uporabo: od 700 do 1060 hPa Med skladiščenjem: od 500 do 1060 hPa
Izhodna napetost:	48 V=		
Izhodni tok:	1,0 A		
Razred zaščite:	IP X4		
Polarnost polnilnega vtiča:			



Masa delov

Pogonska enota (z baterijo):	7,2 kg
Upravljalna enota (z baterijo):	0,25 kg
Polnilnik:	0,5 kg
Skupna masa:	7,95 kg (se lahko razlikuje glede na različico ali dodatno opremo)

Razno

Požarne lastnosti: Vsi uporabljeni materiali in sklopi zavirajo gorenje.

- (*) Doseg je odvisen od podlage in pogojev uporabe. Navedeni največji doseg velja za optimalne pogoje vožnje (ravna podlaga, pravkar napolnjena baterija, temperatura okolja okoli 20 °C, vožnja brez spreminjanja hitrosti itd.).
- (***) Ta vrednost označuje zgornjo tehnično mejo in je odvisna od modela invalidskega vozička. To vrednost lahko zmanjša tudi zagotavljanje primernosti za uporabnika.
- Vsi električni deli sistema smooov so zaščiteni pred pršenjem vode in vlago.
- Nekateri tehnični podatki na seznamu so bili izračunani na podlagi zadevnih standardov in poskusnih lutk z maso 100 kg. Kljub temu pa se lahko določene vrednosti med uporabo sistema smooov razlikujejo od navedenih tehničnih podatkov.


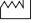
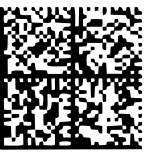










Sistem smooov in zunanji polnilnik zanj sta skladna z zadevnimi deli standarda EN 12184 za električne invalidske vozičke in standarda ISO 7176-14 za invalidske vozičke ter z uredbo EU o medicinskih pripomočkih 2017/745. Sistem smooov je medicinski pripomoček razreda I.

Pridržujemo si pravico do spremembe zasnove in tehnologije naših izdelkov zaradi vključitve najnovejšega razvoja.

19. Nalepke in razlaga simbolov

Na kolesih in polnilniku so nalepke, ki navajajo različne podrobnosti izdelka. Pri napaki na napravi lahko posamezne dele zamenja vaš specializirani prodajalec in pri tem uporabi sistem za nadomestne dele Alber. Vaš specializirani prodajalec bo v ta namen potreboval nekatere informacije na nalepkah.



Systemnr. / System No.	O10211731	
Produkt [Product]	SMOOV O10	
Betriebsspannung [Nominal Voltage]	36 V	 2021-06-21
Motor Nennleistung [Rated Power]	250 W	
Max. Geschwindigkeit [Max. Speed]	6 km/h [3.7 mph]	
Nenn-Steigung [Rated Slope]	9,1° [16%]	
Batterie Typ [Battery Type]	Lithium-Ion	      
Batteriekonfiguration [Battery Config.]	10INR19/66-2	
Batterie Nennenergie [Rated Energy]	216 Wh	
		Alber GmbH Vor dem Weissen Stein 14 D-72461 Albstadt Made in Germany
		(01)04046727188245 (11)210621 (21)O10211731

Nalepka sistema

Prosimo, da navedete številko sistema, kadar zamenjate napravo v okviru sistema za nadomestne dele Alber. Nalepka sistema je nameščena na spodnji strani pogonske enote.

Nalepka za vzdrževanje

Ta nalepka kaže čas, ko zapade naslednje vzdrževanje. Nameščena je na spodnji strani pogonske enote.

Wartung Maintenance			
am/at:			
durch/by:			
in (PLZ)/in:			
01	nächste	07	
02	next	08	
03		09	
04		10	
05		11	
06		12	
2021	2022	2023	2024

Gerätetyp / Type Reference: Charger O10
Ausgangsnennspannung / Rated Output Voltage: 1 x 48V
Ausgangsnennstrom / rated Output Current: 1 x 1A
Ausgangsnennleistung / Rated Output Power: 48W
Eingangsnennleistung / Rated Input Voltage:
100-240VAC, 50-60HZ
Eingangsstrom / AC Current: 1,5A / 115VAC, 1A/230VAC
Schutzart / Degree of Protection: IP X4



 **Alber GmbH**
Vor dem Weißen Stein 14
D-72461 Albstadt
www.alber.de

Nalepka s tehničnimi podatki na polnilniku

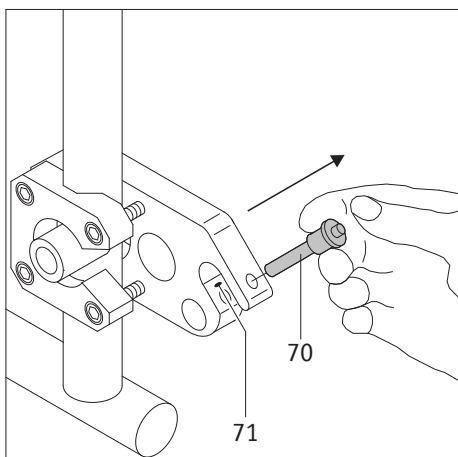
Na nasprotni strani prikazana nalepka je na spodnji strani polnilnika in navaja tehnične podatke.

1520540	051021.0
	
→ 1016133494	
	
4046727146443	

Nalepka o delu na polnilniku

Prosimo, da pri zamenjavi naprave v okviru sistema za nadomestne del Alber navedete številko dela (številka na sredini nalepke, s puščico označene na sliki). Nalepke o delih so:

- na zadnji strani polnilnika;
- na spodnji strani pogonske enote;
- na hrbtani strani ročaja upravljalne enote.



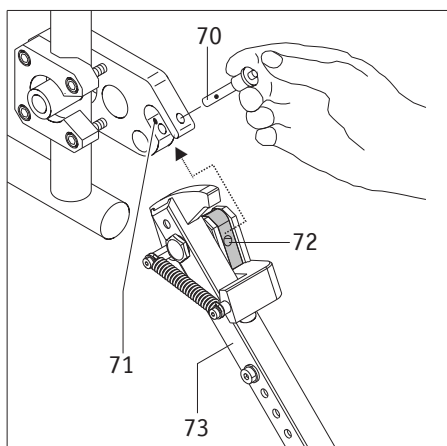
Izbirna dodatna oprema – podpore proti prevračanju

Ker je vaš invalidski voziček morda že opremljen s podporami proti prevračanju, so podpore proti prevračanju Alber ponujene samo kot izbirna dodatna oprema. Originalne podpore proti prevračanju morate uporabljati skladno s proizvajalčevimi navodili in varnostnimi informacijami za njihovo uporabo.

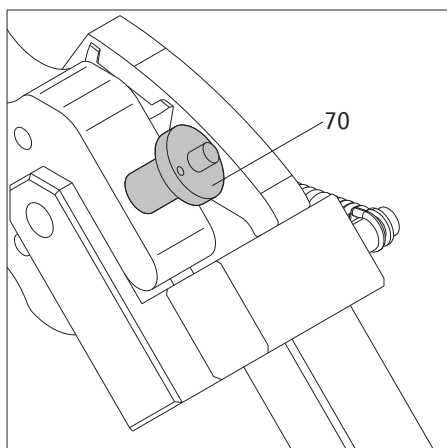
Pri uporabi podpor proti prevračanju Alber se na vaš invalidski voziček vgradita dva dodatna nosilca, v katera se vstavita podpori proti prevračanju. Veljajo naslednja navodila in varnostni ukrepi.

Vgradnja in odstranjevanje podpor proti prevračanju Alber

- Pred pritrjevanjem podpor proti prevračanju izklopite sistem smooov.
- Odstranite hitri zatič [70] iz vgradnih vilic nosilca [71], tako da pritisnete zatič s palcem ter ga izvlečete s kazalcem in sredincem.

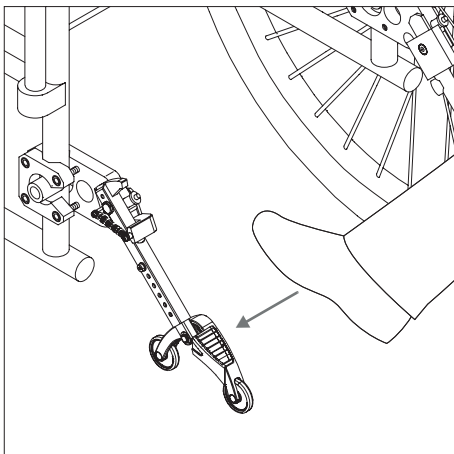


- Vpenjalni kos podpore proti prevračanju [72] vstavite v vgradne vilice nosilca [16].
- Vgradne vilice nosilca [71] zavarujte s hitrim zatičem [70]. To storite tako, da zatič potisnete navznoter s palcem in ga nato potisnete do konca v nosilec.



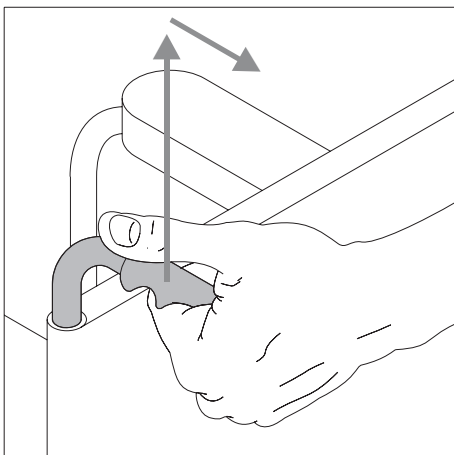
- Preverite, ali je hitri zatič [70] dobro pritrjen v vgradne vilice nosilca [71]. Ne sme ga biti mogoče odstraniti brez pritiska na sprostitevno napravo.
- Pritrdite drugo podporo proti prevračanju.

Odstranjevanje podpor proti prevračanju poteka v obratnem vrstnem redu.

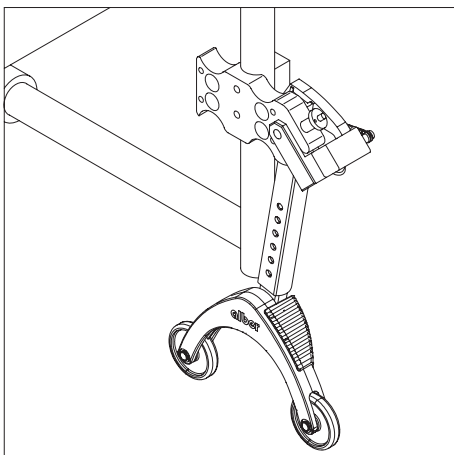


Uporaba podpor proti prevračanju Alber

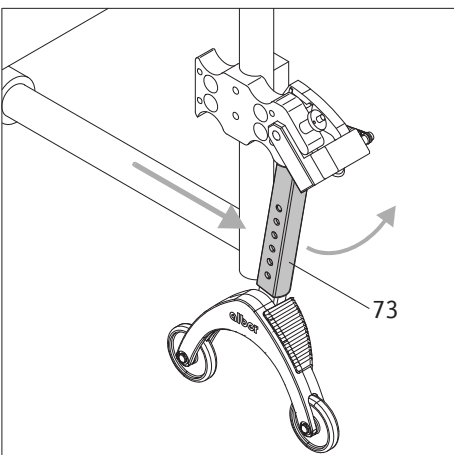
- S stopalom pritisnite na podporo proti prevračanju, kot kaže slika.



- Hkrati potegnite invalidski voziček za ročaja navzgor in malo nazaj, dokler ni dvignjen in sta podpora proti prevračanju zaskočeni v fiksnem položaju.

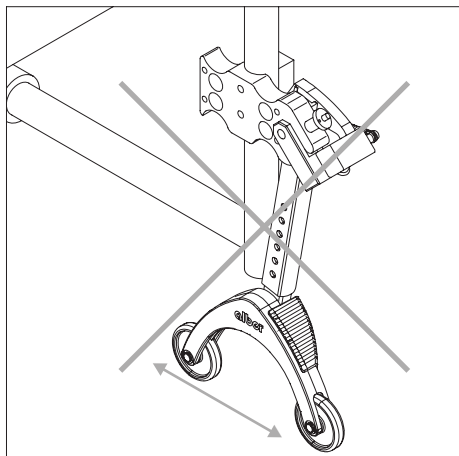


- Zdaj lahko vgradite ali odstranite kolo.
- Postopek ponovite za drugo podporo proti prevračanju na drugi strani invalidskega vozička.



- Ko sta kolesi vgrajeni, lahko podpora proti prevračanju vrnete v izhodiščni položaj. To storite tako, da potisnete invalidski voziček naprej in s stopalom hkrati potisnete držalno palico [73] nazaj.

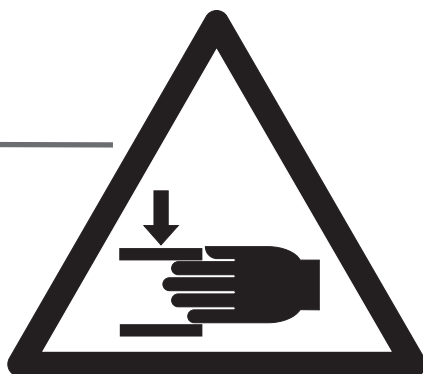
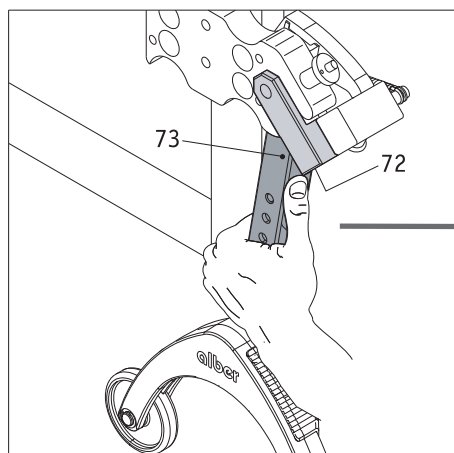
Pomembna navodila za uporabo in varnost



Dvigovanje invalidskega vozička ni dovoljeno, ko v njem še sedi uporabnik.



Podpore proti prevračanju niso kolesca za prevažanje. Dvignjenega invalidskega vozička ne premikajte.



Pri premikanju ali zlaganju podpor proti prevračanju bodite previdni, zlasti med ročnim nastavljanjem ali vklopom. Ker je potrebna velika sila vzmeti, obstaja nevarnost zmečkanja med drhalno palico [73] in vpenjalnim kosom [72].

Pomembne informacije



Vse spremembe in sestavljanje na podporah proti prevračanju, na primer nastavljanje razdalje do tal, sme izvajati samo usposobljeni specializirani prodajalec ali regionalni zastopnik podjetja Alber.



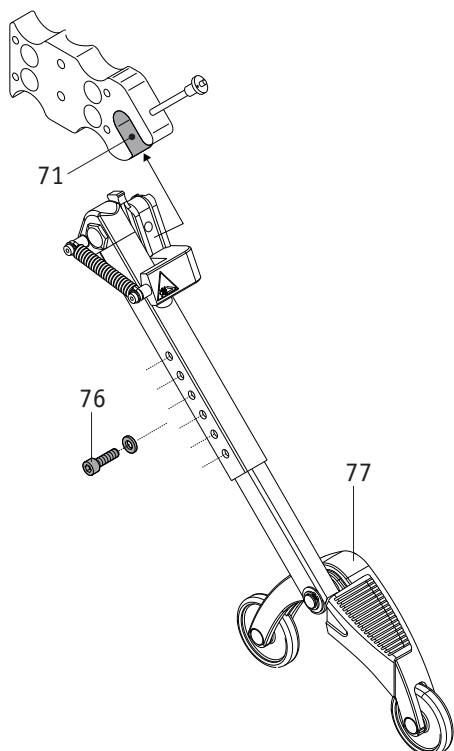
Zaporni vijak za vtični del (glejte [76] na sliki) je treba zategniti z navo-rom 5 Nm. Za to sestavljanje se dogovorite s specializiranim prodajal-
cem.



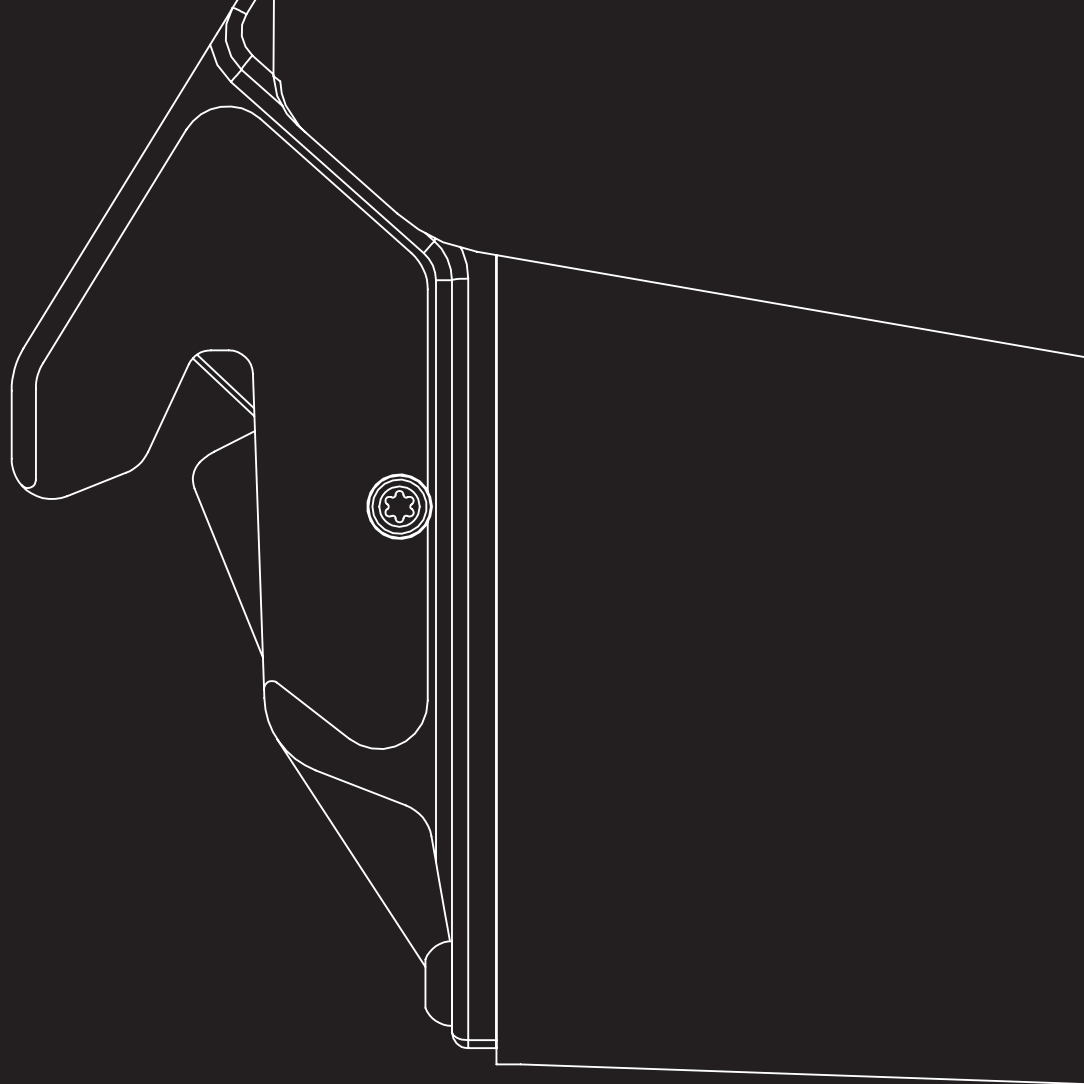
Največja dopustna obremenitev v paru vgrajenih podpor proti prevračanju znaša 210 kg. Uporaba le ene podpore proti prevračanju ni dovoljena.



Redno preverjajte, ali sta podpora proti prevračanju še vedno trdno nameščeni v vgradnih vilicah [71] nosilca. Preverite, ali se lahko podporni kotnik [77] še vedno prosto premika. Če so se vijačne povezave zrahljale ali celo razpadle ali če se podporni kotnik ne premika več prosto, se za rešitev obrnite na svojega pooblaščenega specializirane-
ga prodajalca.



www.smooov.com



SMOOV



Alber GmbH

Vor dem Weißen Stein 14

72461 Albstadt, Germany

Phone +49 07432 2006-0

Fax +49 07432 2006-299

info@alber.de